

### APPLICATION

Ce kit de remplacement est uniquement destiné à l'opérateur à arbre résidentiel à usage intensif avec 4 trous à chaque extrémité de l'arbre de sortie.

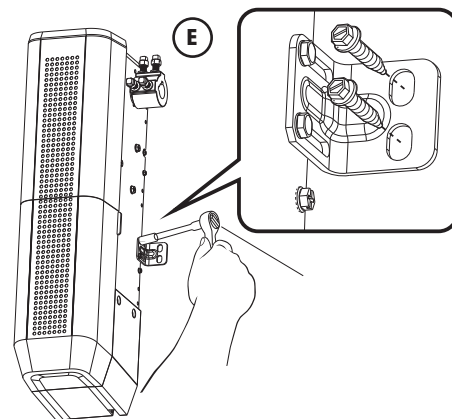
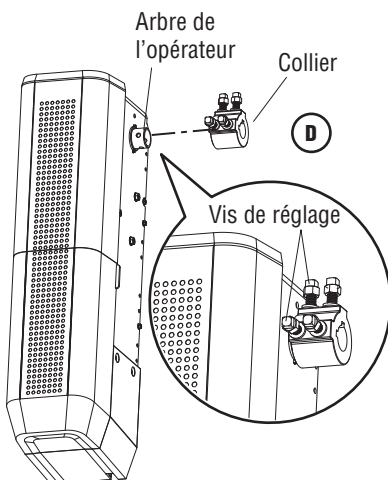
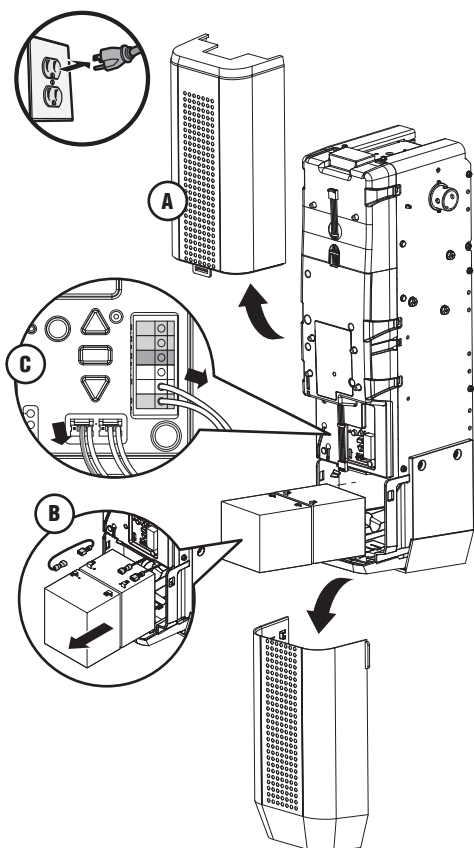
**REMARQUE :** Les images suivantes sont données à titre indicatif. Votre unité et le collier de l'arbre peuvent être différents.

### VOUS POUVEZ AVOIR BESOIN DE :

- Douille à 8 pointes 3/8 po ou clé plate 3/8 po
- Douille 9/16 po ou clé plate 9/16 po
- Rallonge de 6 pouces

### PRÉ-INSTALLATION

1. Fermez la porte du garage.
2. Débranchez l'alimentation de la prise.
3. Retirez le capot inférieur et le capot supérieur (A).
4. Déconnectez et retirez les batteries, puis mettez-les de côté (B).
5. Retirez les fils de l'appareil et étiquetez-les pour les réinstaller. Déconnectez les fils des bornes à connexion rapide (C).
6. Desserrez le collier de l'arbre. Tout d'abord, utilisez une douille 9/16 ou une clé à fourche pour desserrer complètement les 4 écrous de blocage des rondelles de blocage. Utilisez ensuite une douille à 8 pointes de 3/8 po ou une clé à fourche pour desserrer les 4 vis de réglage du collier (D).
7. Retirez les deux vis 14-10 x 2 po qui maintiennent le support de montage au mur (E).
8. Retirez le bloc moteur du mur.
9. Jetez l'ancien collier de l'arbre.



### AVERTISSEMENT

Pour éviter d'éventuelles BLESSURES GRAVES, voire MORTELLES :

- Débranchez TOUTE l'alimentation électrique et l'alimentation de batterie AVANT d'effectuer TOUT entretien ou toute maintenance.



### ATTENTION

Pour éviter d'endommager le récepteur/la carte logique, ne touchez PAS le circuit imprimé du récepteur/de la carte logique de remplacement pendant l'installation.

Portez TOUJOURS des gants et des lunettes de protection lorsque vous changez la batterie ou que vous travaillez autour du compartiment de la batterie.



**AVERTISSEMENT :** Ce produit peut vous exposer à des produits chimiques, dont le plomb, qui sont reconnus par l'État de Californie comme provoquant le cancer, des malformations congénitales ou d'autres problèmes de reproduction. Pour plus d'information, visitez [www.P65Warnings.ca.gov](http://www.P65Warnings.ca.gov).

# INSTALLATION

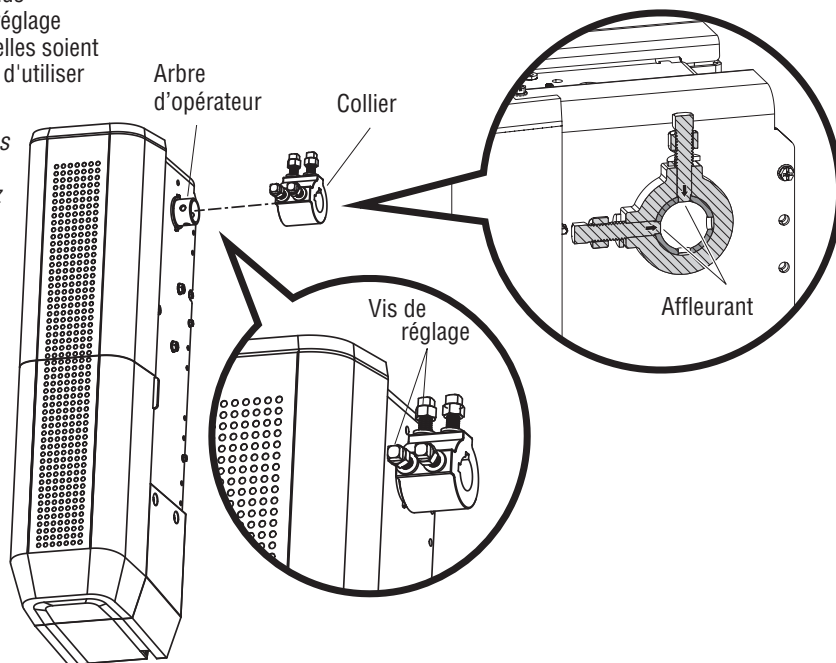
## FIXER LE COLLIER À L'OUVRE-PORTE DE GARAGE

**REMARQUE :** Pour éviter les difficultés d'installation, ne faites pas fonctionner l'ouvre-porte de garage avant d'y être invité.

L'ouvre-porte de garage peut être installé de chaque côté de la porte. Les illustrations présentées sont pour une installation sur le côté gauche de la porte.

1. Desserrez les vis de réglage du collier. Veillez à ce que les écrous de blocage soient complètement desserrés.
2. Fixez le collier à l'arbre de sortie de l'ouvre-porte de garage. Veillez à ce que le collier soit enfoncé à fond sur l'arbre de l'opérateur jusqu'à ce que la butée soit atteinte.
3. Positionnez le collier de manière à ce que les vis soient alignées sur deux des trous de l'arbre de sortie. Ces vis doivent être facilement accessibles lorsque l'opérateur est fixé à la barre de torsion.
4. Commencez à serrer les deux vis de réglage à tête carrée les plus proches de l'opérateur. Veillez à ce que les pointes des vis de réglage soient alignées sur les trous de l'arbre et serrez jusqu'à ce qu'elles soient complètement engagées dans les trous. Il peut être nécessaire d'utiliser un outil, mais ne serrez pas trop à ce stade.

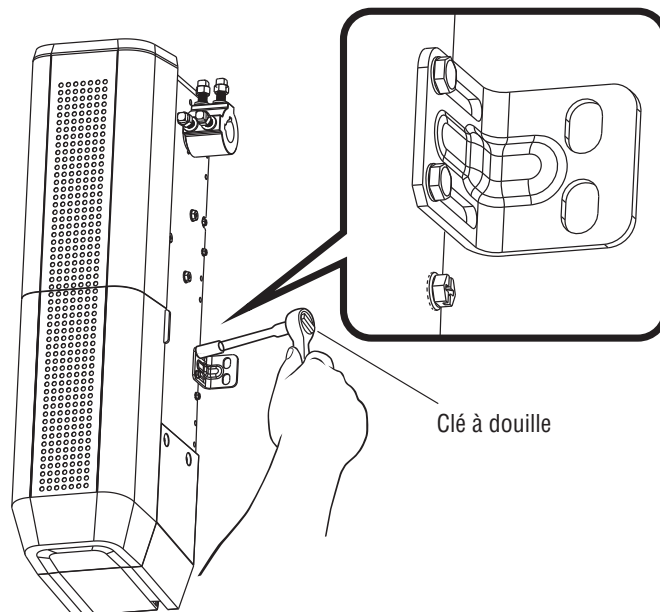
**REMARQUE :** Assurez-vous de sentir avec un doigt que les pointes des vis de réglage commencent juste à dépasser à travers les trous du tube, puis arrêtez de serrer pour l'instant. Vous ne serrez complètement les vis de réglage qu'à une étape ultérieure.



## FIXEZ LES SUPPORTS DE MONTAGE SUR L'OUVRE-PORTE DE GARAGE

1. Fixez sans serrer le côté fendu du support de montage sur le même côté de l'ouvre-porte de garage que le collier à l'aide de deux vis 10-32 fournies.

**REMARQUE :** Ne serrez pas les vis avant d'y être invité.



## AVERTISSEMENT

Pour éviter d'éventuelles BLESSURES GRAVES ou MORTELLES, le collier DOIT être serré correctement. La porte peut ne PAS s'inverser correctement ou des limites peuvent être perdues en raison du glissement du collier.

## POSITIONNEZ ET MONTEZ L'OUVRE-PORTE DE GARAGE

**REMARQUE :** Pour d'autres options de montage, voir la page des accessoires du manuel d'utilisation.

1. Fermez complètement la porte du garage.
2. Faites glisser l'ouvre-porte de garage sur l'extrémité de la barre de torsion. Si la barre de torsion est trop longue ou endommagée, vous devrez peut-être la couper.

**Assurez-vous que le collier ne touche PAS la plaque de d'appui.**

**Si le collier de l'arbre de remplacement correspond au collier de l'arbre précédent, alignez le support de montage de l'ouvre-porte de garage sur les trous existants. Utilisez un niveau pour placer et aligner à la verticale l'ouvre-porte de garage. Passez à l'étape 6.**

**Si le collier de l'arbre de remplacement NE correspond PAS au collier de l'arbre précédent, commencez à l'étape 3.**

3. Utilisez un niveau pour placer et aligner à la verticale l'ouvre-porte de garage. Vérifiez que le support de montage est situé sur une surface solide, comme du bois, du béton ou un support de porte/de drapeau. En cas d'installation sur une cloison sèche, le support de montage DOIT être fixé à un montant.
4. Lorsque l'ouvre-porte de garage est correctement aligné, marquez les trous du support de montage. Si nécessaire, serrez légèrement les vis à collier sur la barre de torsion pour maintenir l'ouvre-porte de garage en place pendant le marquage des trous.

**REMARQUE :** L'ouvre-porte de garage n'a pas besoin d'arriver juste au même niveau que le mur.

5. Retirez l'ouvre-porte de garage de la barre de torsion. Percez des trous pilotes de 3/16 po aux endroits marqués. Percez les plaques métalliques du rail de la porte si nécessaire.

**REMARQUE :** Voir les images de style d'arbre de porte pour identifier votre configuration.

### OPTION A : Arbre plein avec installations de rainure de clavette

6. Pour les portes dotées d'un arbre plein avec une rainure de clavette, faites glisser l'opérateur sur la barre de torsion, en vous assurant que la clavette de 1 po fournie est en place et alignée avec la rainure de clavette sur le collier. Faites glisser l'ouvre-porte de garage sur la barre de torsion jusqu'à ce que les trous pilotes soient alignés avec le support de montage.
7. Pour fixer la barre de torsion, serrez les deux vis à tête carrée les plus éloignées de l'opérateur. Commencez par serrer à la main les deux vis jusqu'à ce qu'elles entrent en contact avec l'arbre ou la clé. Ensuite, serrez les vis de 1/4 à 1/2 tour.

### OPTION B : Arbre creux sans installations de rainure de clavette

6. Pour les portes à arbre creux ou sans rainure de clavette, faites glisser l'ouvre-porte de garage sur la barre de torsion jusqu'à ce que les avant-trous soient alignés avec le support de montage.
7. Pour fixer la barre de torsion, serrez les deux vis à tête carrée les plus éloignées de l'opérateur. Commencez par serrer à la main les deux vis jusqu'à ce qu'elles touchent l'arbre. Ensuite, tournez les vis de 3/4 à 1 tour complet.

8. **Vis de réglage de l'opérateur :** Serrez à fond les deux vis de réglage les plus proches de l'opérateur en effectuant 1/4 à 1/2 tour supplémentaire.
9. Fixez le support de montage au mur et à l'ouvre-porte de garage. Utilisez les vis 14-10 x 2 po fournies pour fixer fermement le support de montage au mur.

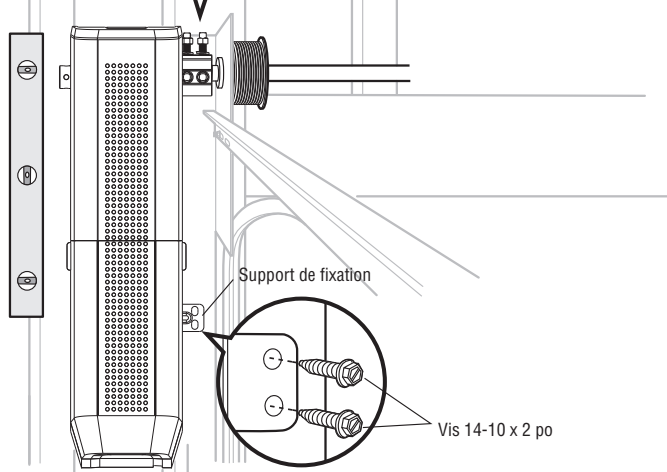
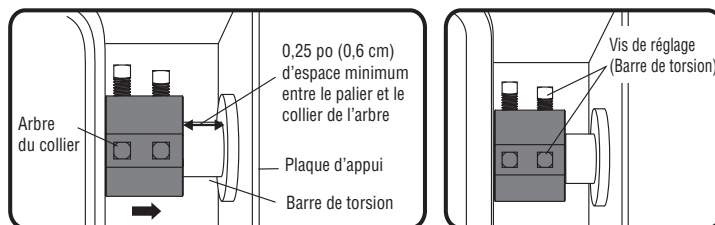
**Pour éviter que les vis ne se desserrent, bloquez-les en serrant les 4 contre-écrous jusqu'à ce que la rondelle de blocage soit complètement aplatie contre le collier.**



## AVERTISSEMENT

Pour éviter d'éventuelles BLESSURES GRAVES voire MORTELLES :

- Des ancrages à béton DOIVENT être utilisés si le support est monté dans la maçonnerie.
- N'essayez JAMAIS de desserrer, déplacer ou ajuster la porte de garage, les ressorts, les câbles, les poulies, les supports ou leur matériel, qui sont TOUS sous une tension EXTRÊME.
- Appelez TOUJOURS un technicien qualifié en systèmes de porte si la porte de garage se coince, colle ou est déséquilibrée. Une porte de garage déséquilibrée risque de NE PAS s'inverser lorsque cela est nécessaire.
- L'ouvre-porte de garage DOIT être monté à angle droit par rapport à la barre de torsion pour éviter une usure prématurée du collier.



### Style de l'arbre de la porte

