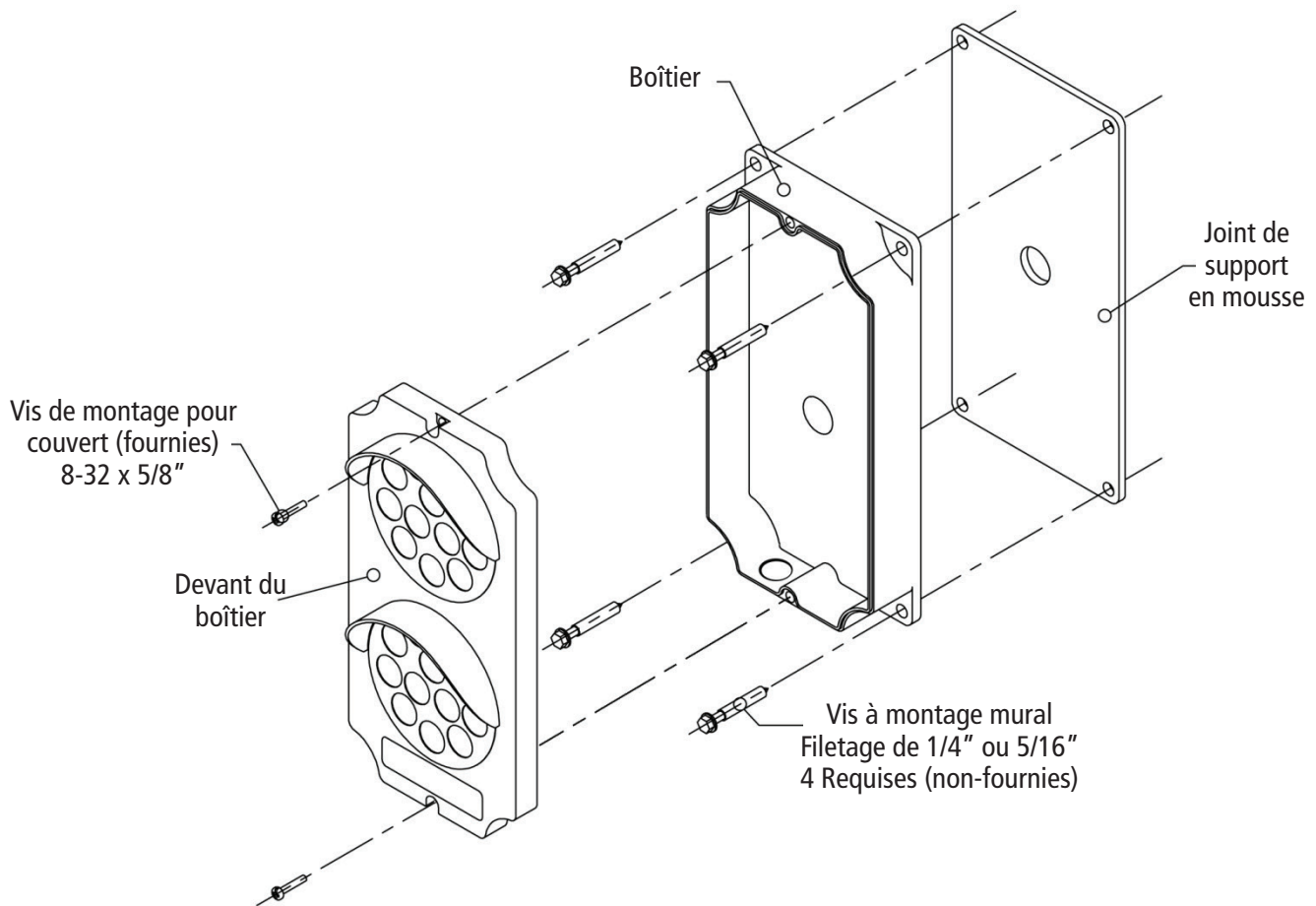
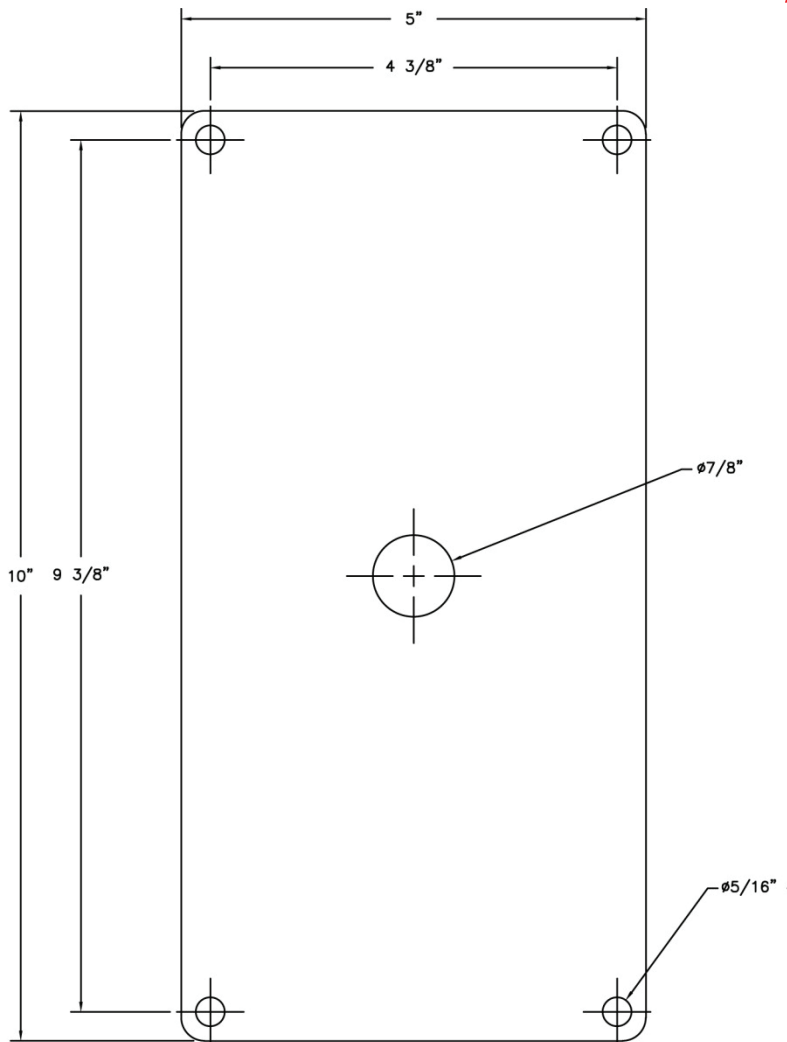


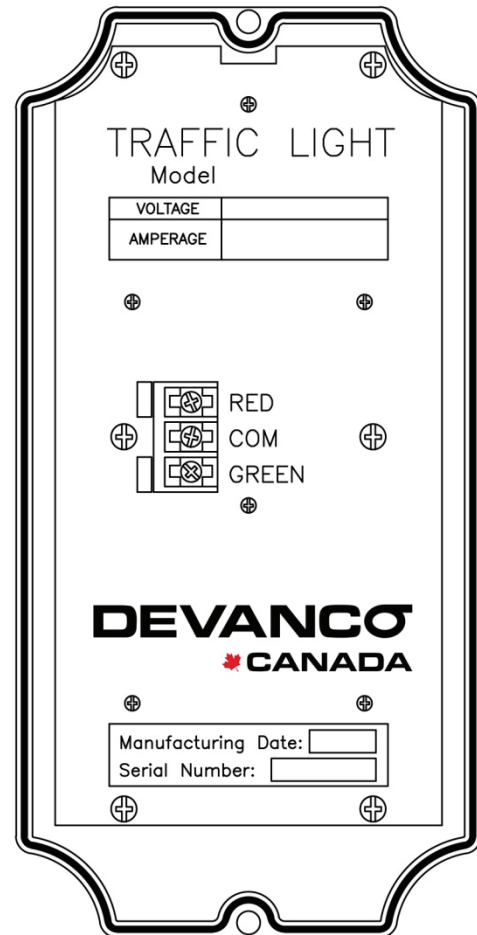
INSTRUCTIONS D'INSTALLATION POUR FEU DE SIGNALISATION À LUMIÈRES DEL



1. Démontez le devant du couvert du boîtier en retirant les deux vis de montage (5/8" acier inoxydable 8-32 filetage).
2. Installez l'ancrage mural acceptant les vis avec filetage allant jusqu'à 5/16" (non-fournies), en vous guidant sur les dimensions à l'endos de cette page comme référence, pour vous préparer à installer le boîtier au mur.
3. Installez le conduit (non-fourni) à travers ou au-dessus du mur jusqu'au centre arrière ou le bas du boîtier. **NE CONNECTEZ PAS LE CONDUIT/FILAGE À TRAVERS LA PARTIE SUPÉRIEURE OU LE CÔTÉ DU BOÎTIER.**
4. Installez le joint de support en mousse arrière et vissez le au mur en utilisant 4 (quatre) vis avec filetage en acier inoxydable de 1/4" ou 5/16" (non-fournies), et passez le conduit dans le boîtier en utilisant le connecteur approprié.
5. Installez le filage et branchez ensuite les terminaux clairement marqués à l'arrière du couvert avant de la lumière (voyez l'intérieur du couvert avant et l'information sur la consommation énergétique à l'endos de cette page, comme référence).
6. Attachez la lumière au boîtier installé en utilisant les vis de montage du couvert.



Dimensions de trous de montage
(pas à l'échelle)



Le devant du couvercle
Vue intérieure

CONSOMMATION ÉNERGÉTIQUE :

12 Volt à 140 mA
24 Volt à 70 mA
120 Volt à 30 mA

INFORMATION POUR COMMANDER :

de pièce YSG12-24LED : 10-32V AC/DC, jaune
de pièce YSG115-LED : 120V AC, jaune
de pièce BSG12-24LED : 10-32V AC/DC, noir
de pièce BSG115-LED : 120V AC, noir

**COMMENT COMMANDER
DES PIÈCES DE RECHANGE**

DEVANCO CANADA

19192 RUE HAY, UNITÉ Q
SUMMERSTOWN, ON K0C 2E0

SANS FRAIS : 855-931-3334
www.devancocanada.com

**QUAND VOUS COMMANDEZ DES PIÈCES DE RECHANGE
S'IL VOUS PLAÎT FOURNIR LES INFORMATIONS SUIVANTES :**

✓ NUMÉRO DE PIÈCE ✓ DESCRIPTION ✓ NUMÉRO DE MODÈLE