

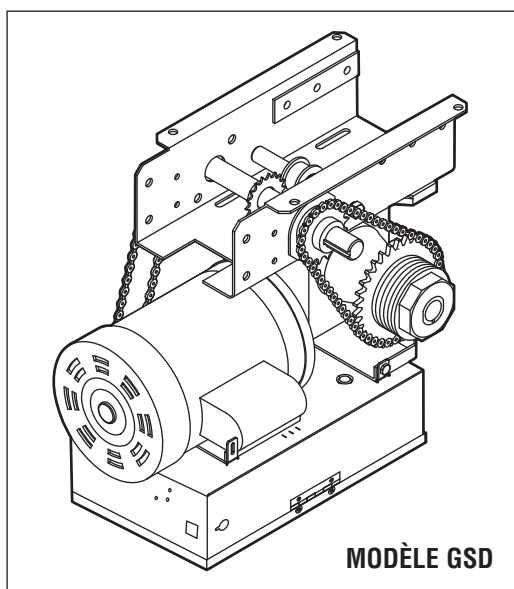
ACTIONNEUR DE PORTE COMMERCIALE INDUSTRIELLE ULTRALOURDE

LOGIC 5.0

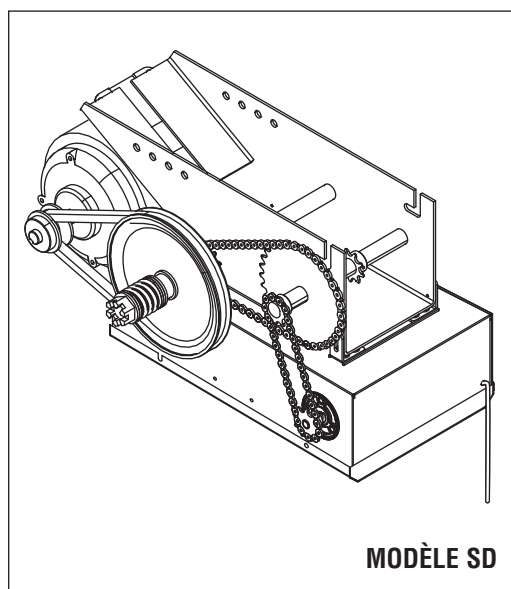
Security+ 2.0™



MANUEL D'INSTALLATION



MODÈLE GSD



MODÈLE SD

CE PRODUIT DOIT ÊTRE INSTALLÉ ET ENTRETENU SEULEMENT PAR UN TECHNICIEN FORMÉ EN SYSTÈMES DE PORTE.

Les ouvre-portes sont expédiés en mode de fonctionnement C2.

Pour plus d'informations, visitez www.devancocanada.com ou appel sans frais au 855-931-3334

GARANTIE DE 2 ANS

No de série _____

Date d'installation _____

COORDONNÉES



TABLE DES MATIÈRES

INFORMATIONS DE SÉCURITÉ	2	ENTRETIEN	27
INTRODUCTION	3-5	Périodicités d'entretien	27
Contenu de l'emballage	3	Fonction de durée de vie de l'ouvre-porte (Odomètre/compteur de cycles)	27
Nécessaires de quincaillerie	3	Frein (le cas échéant)	27
Spécifications de l'ouvre-porte	4	Comment commander les pièces de rechange	27
Zone de porte maximale	4		
Dimensions de l'actionneur	5	DÉPANNAGE	28-31
ASSEMBLAGE	6-7	Fiche diagnostique	28
INSTALLATION	8-9	Guide de dépannage	29
Installation Typique	8	Codes d'erreur de dépannage	30
Maillon fusible (en option)	9	Fonctionnalité de dépannage par radio	31
CÂBLAGE	10-11	SCHÉMAS DE CÂBLAGE	32-33
Alimentation et mise à la terre	10	Logic 5 Schéma de câblage 1 phase	32
Station de commande	11	Logic 5 Schéma de câblage 3 phases	33
PROTECTION CONTRE LE PIÉGEAGE	12-14	ACCESSOIRES	34
Protection contre le piégeage avec surveillance LiftMaster (LMEP)	12-14	SCHÉMA DE CONNECTIONS DE COMMANDE	PLAT VERSO
RÉGLAGES	15-16		
Réglage de fin de course	15		
Réglage de l'embrayage (Modèle SD)	16		
Réglage du limiteur de couple (Modèle GSD)	16		
TEST	17		
DÉGAGEMENT MANUEL	18		
PROGRAMMATION	19-26		
Introduction à la programmation	19		
Détermination et configuration du type de câblage	20		
Programmation des télécommandes	21-22		
Système d'alerte d'entretien (MAS)	23		
Ouverture à mi-course	24		
Minuterie de fermeture	24-25		
Mode Concessionnaire automobile	25		
Minuterie de fonctionnement maximal (MRT)	26		
Restauration des valeurs d'usine par défaut - Effacement de la mémoire	26		

INFORMATIONS DE SÉCURITÉ

AVERTISSEMENT

Mécanique

AVERTISSEMENT

Électrique

ATTENTION

Lorsque vous verrez ces symboles de sécurité et ces mots-indicateurs sur les pages suivantes, ils vous avertissent de la possibilité de **blessures graves** ou **mort** si vous ne vous conformez pas aux avertissements qui les accompagnent. Le danger peut être de source mécanique ou provenir d'un choc électrique. Lisez attentivement les avertissements.

Lorsque vous verrez ce mot-indicateur sur les pages suivantes, il vous alerte de la possibilité de dommage à la porte et/ou à l'ouvre-porte si vous ne vous conformez pas aux avertissements l'accompagnant. Lisez-les attentivement.

REMARQUES IMPORTANTES :

- *AVANT d'essayer d'installer, de faire fonctionner ou d'assurer l'entretien de l'ouvre-porte, vous devez lire et comprendre intégralement ce manuel et appliquer toutes les instructions de sécurité.*
- *NE PAS ESSAYER de réparer ou d'entretenir votre porte commerciale et le dispositif de fermeture de barrière, à moins d'être un technicien d'entretien agréé.*
- *L'ouvre-porte est conçu pour être installé sur une porte bien équilibrée seulement. S'assurer que la porte est correctement équilibrée avant l'installation.*

INSTRUCTIONS IMPORTANTES CONCERNANT L'INSTALLATION

AVERTISSEMENT

POUR RÉDUIRE LE RISQUE DE BLESSURES GRAVES, VOIRE MORTELLES :

1. LIRE ET SUIVRE TOUS LES AVERTISSEMENTS ET TOUTES LES INSTRUCTIONS D'INSTALLATION.
2. L'ouvre-porte doit SEULEMENT être installé sur une porte correctement équilibrée et graissée. Une porte mal équilibrée peut NE PAS inverser sa course en cas de besoin et peut être à l'origine de BLESSURES GRAVES, voire MORTELLES.
3. TOUTES les réparations aux câbles, ensembles de ressort et autres ferrures de montage DOIVENT être confiées à un technicien formé en systèmes de porte AVANT l'installation de l'ouvre-porte.
4. Désactiver TOUTES les serrures et retirer TOUTES les cordes raccordées à la porte de garage AVANT d'installer l'ouvre-porte afin d'éviter un emmêlement.
5. Installer l'ouvre-porte à 8 pi (2,44 m) ou plus au-dessus du plancher.
6. Ne JAMAIS raccorder l'ouvre-porte de garage à une source de courant avant d'avoir reçu l'instruction de le faire.
7. Ne JAMAIS porter de montres, bagues ou vêtements amples durant l'installation ou l'entretien de l'ouvre-porte. Ils pourraient être happés par la porte de garage ou les mécanismes de l'ouvre-porte.
8. Installation de la station de commande :
 - bien en vue de la porte de garage.
 - hors de la portée des enfants, à une hauteur minimale de 5 pi (1,5 m).
 - à l'écart de TOUTES les pièces mobiles de la porte.
9. Installer la station de commande suffisamment loin de la porte afin d'éviter à l'utilisateur d'entrer en contact avec celle-ci lors de l'utilisation des commandes.
10. Installer le placard d'avertissement contre le piégeage sur le mur adjacent à la station de commande sur un emplacement parfaitement visible depuis la porte.
11. Placer l'étiquette de tests d'inversion de sécurité/d'ouverture manuelle bien en vue à l'intérieur de la porte de garage.
12. Une fois l'installation terminée, veuillez tester le dispositif de protection contre le piégeage.
13. **CONSERVER CES INSTRUCTIONS.**

INTRODUCTION

CONTENU DE L'EMBALLAGE

Avant de commencer votre installation, vérifier que tous les composants ont été fournis.

DESCRIPTION

Assemblage de la tête motorisée

Manuel d'instructions et étiquettes de précaution

Boîte de quincaillerie (comprend les fixations, les entretoises de rail, le chariot, l'assemblage de bras de porte, la poulie libre avant et le support de montage de linteau)

Station de commande à 3 boutons avec MAS DEL

Chaîne d'entraînement du chariot

REMARQUE : Les rails sont expédiés séparément.

PROTECTION CONTRE LE PIÉGEAGE :

Protection contre le piégeage avec surveillance LiftMaster (LMEP)

Des capteurs photoélectriques et/ou des capteurs d'arête contrôlés sont nécessaires pour établir tout contact momentané afin de désactiver les modes d'opération. Consultez les pages 12 et 14 pour de l'information supplémentaire. Pour les options offertes, référez-vous à section « Dispositifs de protection contre le piégeage » les pages 33 et 34.

NÉCESSAIRES DE QUINCAILLERIE

NÉCESSAIRE PIÈCE NO DESCRIPTION

*K77-10473	Nécessaire de quincaillerie complet pour porte coulissante simple
*K77-10474	Nécessaire de quincaillerie complet pour porte coulissante à deux vantaux
K75-10470	Nécessaire de coulisse de chariot pour porte coulissante simple
K75-10471	Nécessaire de coulisse de chariot pour porte coulissante à deux vantaux
K75-10469	Nécessaire de désaccouplement pour porte
K75-16339	Nécessaire de support mural

NO DE PIÈCE	DESCRIPTION	LARGEUR D'OUVERTURE DE PORTE COULISSANTE SIMPLE						LARGEUR D'OUVERTURE DE PORTE COULISSANTE À DEUX VANTAUX			
		Jusqu'à 2,44 m (8 pi)	3,05 m (10 pi)	3,66 m (12 pi)	4,26 m (14 pi)	4,88 m - 6,1 m (16-20 pi)	6,7 m - 7,32 m (22-24 pi)	Jusqu'à 2,44 m (8 pi)	2,44 m - 3,66 m (8-12 pi)	3,66 m - 4,88 m (12-16 pi)	4,88 m - 6,1 m (16-20 pi)
Voir le tableau	Rail	10-5808	10-5810	10-5812	10-5814	10-5820	10-5824	10-5812	10-5814	10-5820	10-5824
Voir le tableau	Chaîne à rouleaux	19-5114	19-5114	19-5114	19-5114	19-5120	19-5124	19-5114	19-5116	19-5118	19-5120
K75-16339	Supports muraux	4	4	4	4	5	6	4	5	6	6

* (4) les supports muraux sont inclus dans le nécessaire de quincaillerie. Les portes simples de plus de 4,26 m (14 pi) et les portes à deux vantaux de plus de 2,44 m (8 pi) exigeront des supports supplémentaires, se reporter au tableau.

SPÉCIFICATIONS DE L'OUVRE-PORTE

MOTEUR

TYPE : Service continu

PUISSANCE :

Modèle GSD 1/2, 3/4, 1 et 1-1/2 HP

Modèle SD 1/3, 1/2, 3/4 et 1 HP

VITESSE (à la charge nominale) 1725 tr/min

TENSION : 115/230V 1 Phase
208/230/460/575V 3 Phases

COURANT (ampérage) :

Tension-Phase	1/3 HP	1/2 HP	3/4 HP	1 HP	1-1/2 HP
115-1Ø, 60Hz	8,5	11,2	13,6	16	20
230-1Ø, 60Hz	4,2	5,6	6,8	8	10
208/230-3Ø, 60Hz	3	3,1	4	6	7
460-3Ø, 60Hz	1,5	1,75	2	3	3,5
575-3Ø, 60Hz	1,3	1,4	1,6	1,8	2,75

ÉLECTRIQUE

TRANSFORMATEUR : 24Vca secondaire

STATION DE COMMANDE : Station NEMA 3 boutons
Ouvrir/Fermer/Arrêter avec DEL

TYPE DE CÂBLAGE : C2 (Standard)
Contact momentané pour OUVRIER et ARRÊTER,
pression constante pour FERMER, plus câblage du
dispositif de protection contre le piégeage pour inverser
à course de la porte et dispositifs auxiliaires pour ouvrir
et fermer avec surpassement. Voir page 19 pour types de
câblages et modes de fonctionnement en option.

RÉGLAGE DE FIN DE COURSE : Conduite linéaire, cames de
type vis entièrement ajustables. Ajustable à 24 pi.

ZONE DE PORTE MAXIMALE

MODÈLE GSD		
Puissance	Poids maximal de la porte (lb)	Zone de porte maximale (pi ²)
1/2 HP	1400	300
3/4 HP	2200	420
1 HP	2800	520
1-1/2 HP	3400	620

SÉCURITÉ

DÉCONNEXION : Bras de porte à déconnexion rapide pour
fonctionnement manuel d'urgence de la porte.

PROTECTION CONTRE LE PIÉGEAGE :

Protection contre le piégeage avec surveillance LiftMaster (LMEP)

Capteurs photoélectriques (CPS-U) : Un barrage
photoélectrique est utilisé pour fournir une
protection contre le piégeage sans contact.

Capteur de chant (en option) : ... Capteur de chant électrique ou
pneumatique fixé au chant de la porte.

*Des capteurs photoélectriques et des capteurs d'arrêt contrôlés
sont nécessaires pour établir tout contact momentané afin de
désactiver les modes d'opération.

MECHANICAL

DRIVE REDUCTION:

Modèle GSD Primaire : 20:1 Réducteur de vitesse
renforcé à vis sans fin dans bain d'huile
Sortie : chaîne no 41

Modèle SD Primaire : Courroie trapézoïdale
(5L) renforcée
Secondaire : Chaîne no 41 pignon;
Sortie : Chaîne no 48 (1/3 et 1/2 HP)
Chaîne no 41 (3/4 et 1 HP)

OUTPUT SHAFT SPEED:

Modèle GSD 113,5 tr/min

Modèle SD 140 tr/min

VITESSE DE LA PORTE (non ajustable) : 11-12 po par
seconde

FREIN : Frein à disque électromagnétique sur 3/4 et 1 HP,
standard sur le modèle GSD (disponible
en option pour 1/3 et 1/2 HP)

ROULEMENTS : Arbre de sortie : Roulement à
billes avec flasques

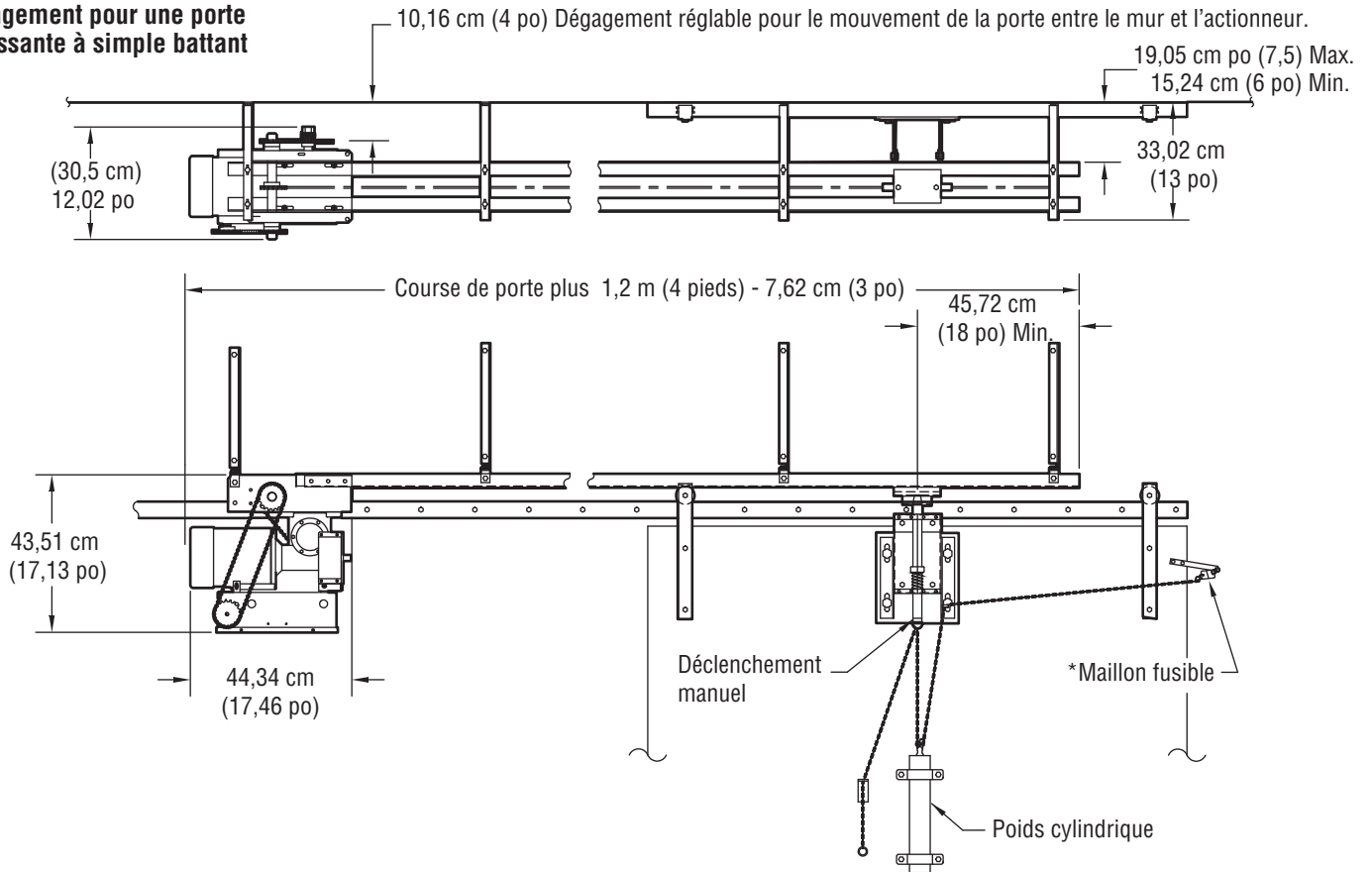
Modèle SD Arbre d'embrayage : FerCuivre fritté et
imprégné d'huile

MODÈLE SD		
Puissance	Poids maximal de la porte (lb)	Zone de porte maximale (pi ²)
1/3 HP	750	180
1/2 HP	1300	260
3/4 HP	1850	340
1 HP	2400	480

DIMENSIONS DE L'OUVRE-PORTE

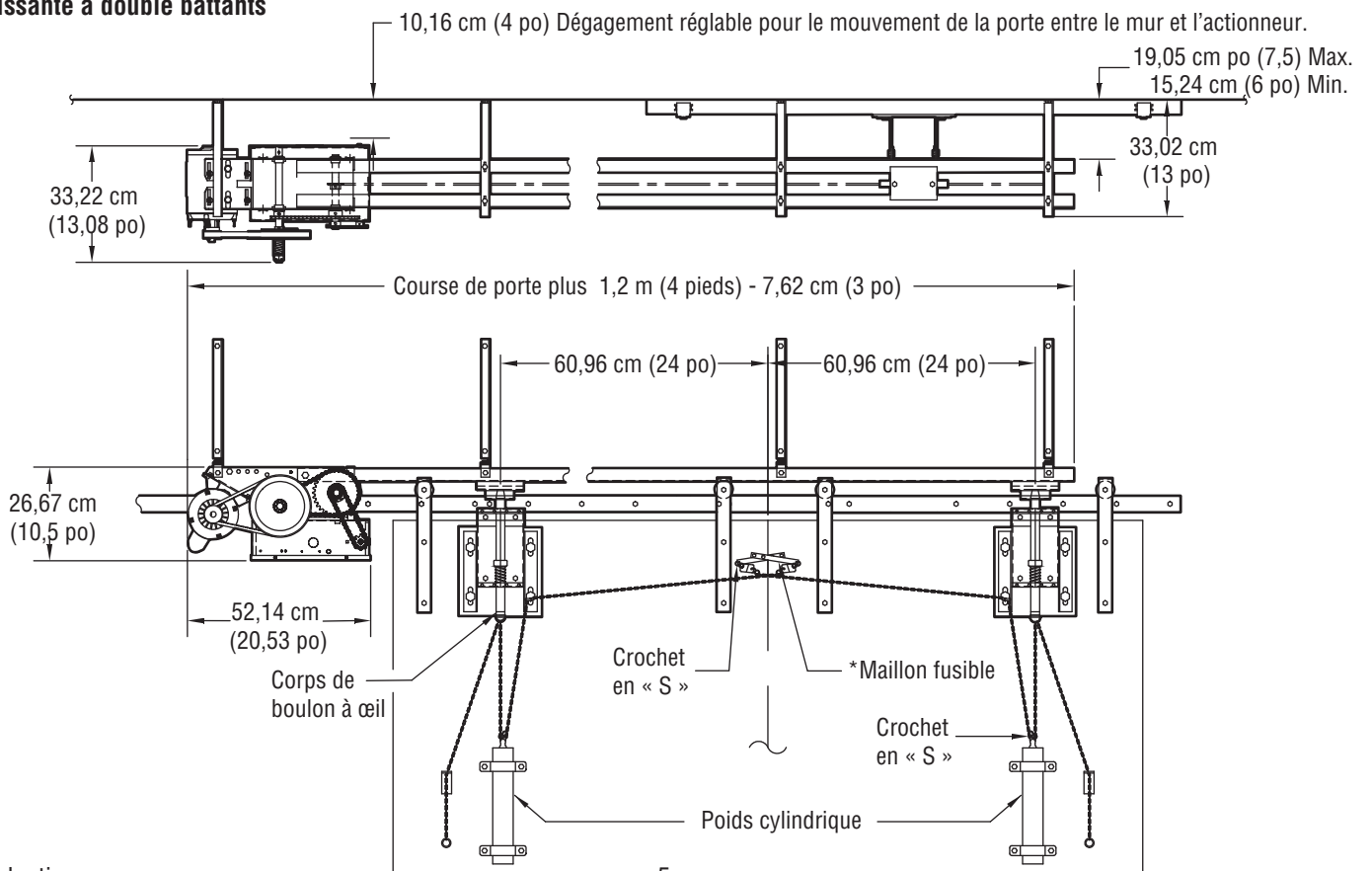
MODÈLE GSD

Arrangement pour une porte coulissante à simple battant



MODÈLE SD

Arrangement pour une porte coulissante à double battants



ASSEMBLAGE

Refer to following page for illustrations.

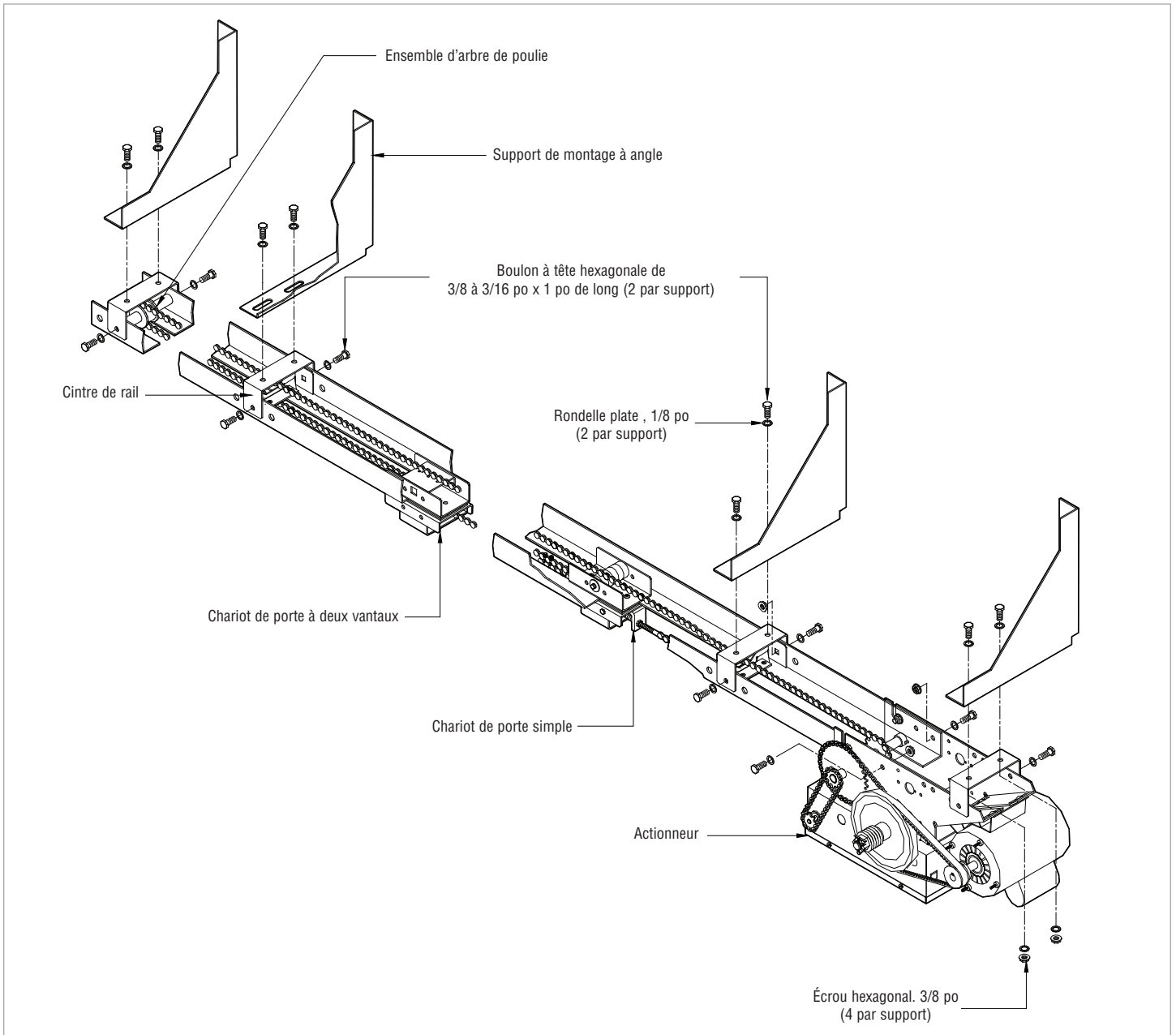
- 1** Étendre les deux pièces du rail sur le sol, parallèlement l'une à l'autre et installer l'arbre de poulie d'extrémité.
- 2** Installer les cintres des rails avec la visserie de 3/8 po. Le nombre de cintres de rail variera en fonction de la largeur de la porte. Les trous pour l'installation du rail sur les cintres sont prépercés à environ 1,5 m (5 pi) de distance entre eux.
- 3** Installer le boulon de tension sur le chariot à l'aide des deux écrous hexagonaux de 3/8 po et des rondelles de blocage. Glisser le chariot sur les rails de manière à ce que le boulon de tension soit orienté face à l'actionneur.
REMARQUE : *En ce qui concerne les portes à deux vantaux, glisser d'abord le chariot pour porte à deux vantaux dans le rail, de manière à ce qu'il se trouve le plus près possible de la poulie avant*
- 4** Installer un cintre de rail final à l'arrière de l'actionneur. Enlever l'entretoise d'écartement fournie et assemblée dans le cadre de l'actionneur. Positionner le rail sur l'ensemble d'actionneur et réinstaller l'entretoise d'écartement dans les rails en serrant bien les boulons. Pour une porte coulissante simple s'ouvrant vers la droite, l'actionneur doit être monté du côté droit du rail, la poulie orientée vers l'extérieur. Installer deux écrous hexagonaux de 3/8 à 3/16 po par 1 po avec des rondelles et écrous de blocage dans les deux trous de montages restants de l'actionneur.
- 5** Fixer la chaîne au boulon de tension sur le chariot à l'aide du maillon de raccord. Enrouler la chaîne autour de l'engrenage d'entraînement jusqu'à l'arbre de poulie, puis de retour au trou qui se trouve à l'avant du chariot.
- 6** À l'aide deux vis 10-32 par 1 ¼ po et de la visserie, fixer la chaîne à l'extrémité avant du chariot. Il peut s'avérer nécessaire d'enlever quelques maillons pour obtenir la bonne tension. Serrer la chaîne en réglant le boulon de tension. Une chaîne correctement réglée présentera un mou de 7,6 cm (3 po) en son point milieu.
REMARQUE : *Laisser le chariot à deux vantaux libre à ce stade.*
- 7** Boulonner les supports de montage à angle aux cintres de rail par les fentes des supports. Utiliser les boulons à tête hexagonale de 3/8 à 3/16 po avec des rondelles plates sous les têtes de même que des rondelles et écrous de blocage sous les cintres de rail. Ne pas serrer, car la distance entre le mur et le rail devra être réglée plus tard.



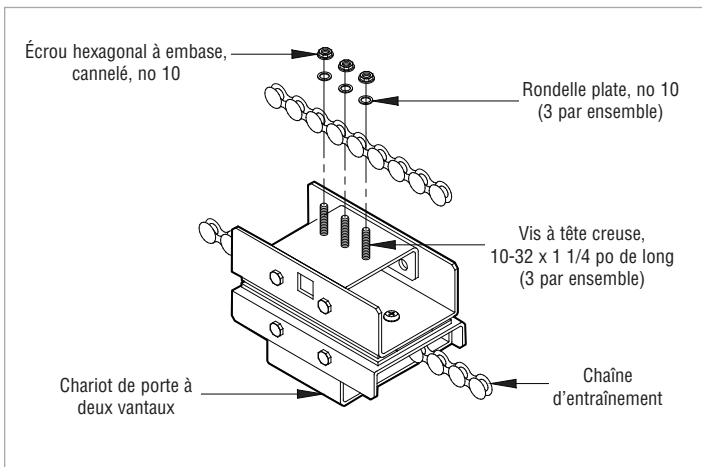
AVERTISSEMENT

Pour empêcher une BLESSURE GRAVE ou une MORT possible :

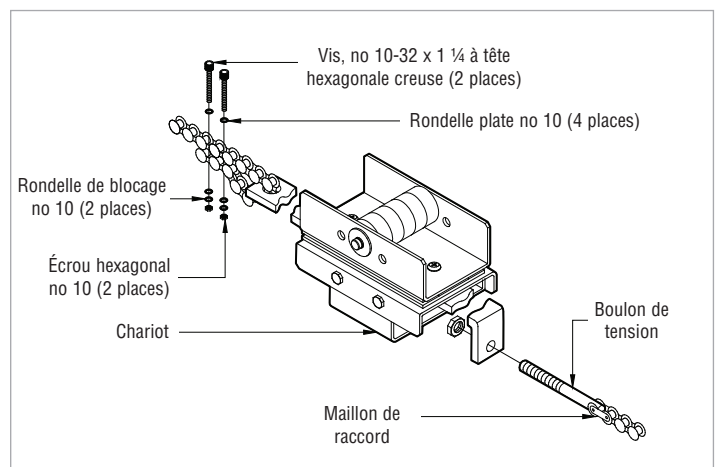
- NE PAS connecter l'alimentation électrique avant d'avoir reçu l'instruction de le faire.
- Si la serrure de porte doit demeurer fonctionnelle, installer un interrupteur de verrouillage.
- TOUJOURS contacter un technicien formé en systèmes de porte si la porte se bloque, colle ou est débalancée. Une porte débalancée peut NE PAS inverser sa course lorsque nécessaire.
- NE JAMAIS essayer de desserrer, déplacer ou ajuster la porte, les ressorts, le câble, les poulies les supports ou leur quincaillerie, qui sont TOUS sous une EXTRÊME tension et qui peuvent causer des BLESSURES PERSONNELLES SÉRIEUSES.
- Désactiver TOUTES les serrures et retirer TOUTES les cordes raccordées à la porte de garage AVANT d'installer et de faire fonctionner l'ouvre-porte afin d'éviter un emmêlement.
- Fixer SOLIDEMENT l'ouvre-porte aux supports de structure du bâtiment.
- Des ancrages à béton DOIVENT être utilisés si des supports sont installés .



ENSEMBLE DE CHARIOT DE PORTE À DEUX VANTAUX



ENSEMBLE DE CHARIOT DE PORTE SIMPLE



INSTALLATION

INSTALLATION TYPIQUE

REMARQUE : Se reporter aux dimensions de l'actionneur dans l'introduction pour de l'information générale.

1 Déterminer le dégagement nécessaire pour que la porte puisse passer entre l'actionneur et le mur. Cette dimension doit être inférieure à 10,16 cm (4 po); il peut être nécessaire d'ajouter une cale entre les supports de montage à angle et le mur.

2 La porte étant complètement fermée, localiser la ligne centrale verticale et marquer cette ligne sur le mur au-dessus de la porte. Mesurer 45,7 cm (18 po) à gauche de cette ligne si la porte glisse vers la gauche pour se fermer ou 45,7 cm vers la droite de cette ligne si la porte glisse vers la droite pour se fermer.

REMARQUE : Pour les portes à deux vantaux, omettre cette étape. Le rail doit s'étendre sur une longueur de 1,06 m (3 ½ pi) au-delà de l'ouverture de la porte.

3 Placer l'actionneur assemblé en position et marquer l'emplacement des trous pour les supports de montage à angle sur le mur, aussi bas que possible, sans toutefois bloquer la course de la porte. Percer des trous dans le mur pour le montage. Des boulons traversants sont recommandés à cette fin. Si la construction du mur ne permet pas d'utiliser des boulons traversants, se servir de tire-fond et de flasques à la place.

4 Bien fixer l'actionneur au mur.
IMPORTANT : S'ASSURER QUE L'ACTIONNEUR, LE RAIL ET LA GLISSIÈRE DE PORTE SONT PARALLÈLES.
Vérifier que la porte se dégage de l'actionneur en se déplaçant. Régler les cintres de rail sur les supports de montage à angle à la position désirée et serrer tous les boulons. Il est conseillé d'utiliser au moins une liaison de contreventement (non fournie) en le mur et l'un des cintres de rail pour plus de rigidité, en particulier sur les portes lourdes ou de grande taille.

5 Monter le mécanisme de désaccouplement de porte sur la ligne centrale de la porte de sorte que le sommet du support se trouve à 3,8 cm (1 ½ po) au maximum sous le chariot. Le mécanisme peut être réglé d'avant en arrière et de haut en bas afin d'aligner la tige de désaccouplement. Il peut être nécessaire de placer une cale entre le mécanisme et la porte afin de ramener la tige de désaccouplement sur la ligne centrale du rail.

REMARQUE : Pour les portes à deux vantaux, monter chaque mécanisme de désaccouplement de porte centré sur une ligne à une distance de 61 cm (24 po) du chant de la porte.

6 Déplacer la porte de manière à ce que la tige de désaccouplement soit directement alignée sur le trou dans le chariot et engager la tige dans le trou.

REMARQUE : Pour les portes à deux vantaux, il est nécessaire de fermer complètement les portes afin d'assurer une synchronisation adéquate. Les deux tiges de désaccouplement

ATTENTION

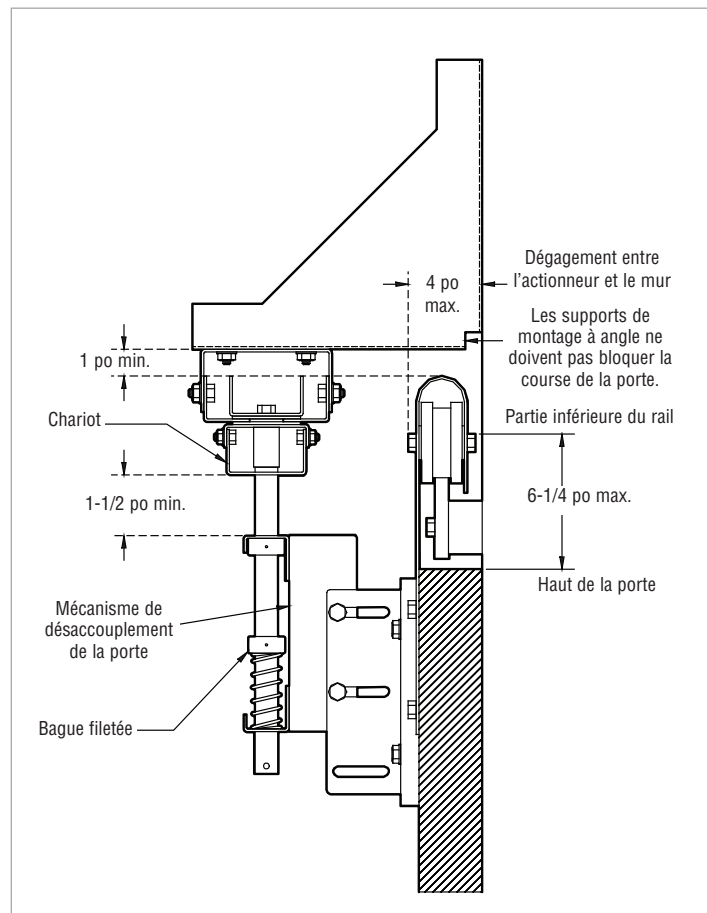
Pour éviter une BLESSURE GRAVE possible causée par un ouvre-porte qui tombe :

- Fixer SOLIDEMENT l'ouvre-porte aux supports de structure du bâtiment.
- Des ancrages à béton DOIVENT être utilisés si des supports sont installés dans de la maçonnerie.

étant engagées dans leur chariot respectif, soulever la chaîne d'entraînement par-dessus les trois goujons sur le chariot de porte à deux vantaux et fixer la chaîne avec la visserie fournie.

7 Régler les bagues filetées sur la tige de désaccouplement de manière à ce qu'elle pénètre dans le support du chariot d'environ 1,9 cm (3/4 po).

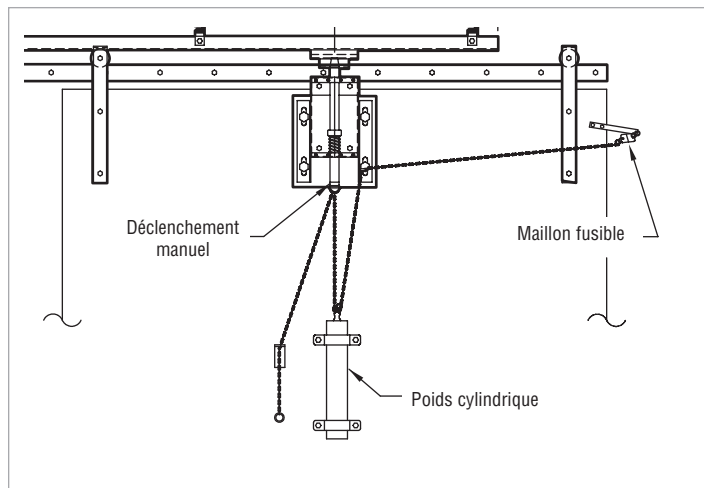
8 Monter le support de retenue de la chaîne (doté d'une fente de montage) à une hauteur pratique sur la porte, directement sous la chaîne de désaccouplement et alignée sur celle-ci. Monter le support de retenue de la chaîne de manière à ce que le trou de montage se trouve sur un plan horizontal (répéter cette étape pour la porte à deux vantaux).



MAILLON FUSIBLE (EN OPTION)

REMARQUE : Se reporter aux dimensions de l'actionneur dans l'introduction pour de l'information générale.

- 1 Monter le support de retenue de la chaîne sur la porte, à environ 1,2 m (4 pi) au-dessus du sol et à 5,1 cm (2 po) de la ligne centrale de la porte.
- 2 Fixer un boulon à œil à la fente inférieure de l'ensemble de désaccouplement.
- 3 Fixer le support de montage du maillon fusible au bord antérieur supérieur de la porte (15,2 à 30,5 cm [6 à 12 po] sous le sommet de la porte) de manière à ce que le maillon fusible se trouve dans l'ouverture de la porte lorsque celle-ci est ouverte.
- 4 Passer la chaîne à maillon fusible par le boulon à œil, puis par l'œillet du mécanisme à poids, et enfin par le bas de la tige de désaccouplement.
- 5 Soulever le poids à environ 0,9 m (3 pi) du sol et engager la chaîne dans la fente du support de retenue de la chaîne.
- 6 Accoupler la chaîne à elle-même autour du poids de sorte qu'elle ne puisse pas bouger par l'œillet dans le poids.
- 7 Désengager la chaîne et laisser le poids pendre du maillon fusible.
- 8 Laisser un peu de mou entre le poids et la tige de désaccouplement et fixer un anneau à clavette à ressort au maillon de chaque côté de la tige de désaccouplement de manière à ce que la chaîne ne puisse pas passer par le trou.
- 9 Couper l'excès de chaîne, en laissant un bout de 15,24 cm (6 po) pendre sous le support de retenue de la chaîne.
- 10 Fixer un gros anneau à clavette à ressort à l'extrémité de la chaîne.
- 11 Monter le guide de poids sur la porte en laissant le poids ressortir au-dessus du guide de 7,6 à 10,2 cm (3 à 4 po).
- 12 Pour les portes à deux vantaux, installer un deuxième ensemble de maillon fusible sur l'autre porte de la même manière. S'assurer que l'un est plus bas que l'autre afin qu'il n'y ait aucune interférence entre les deux lorsque les portes sont complètement fermées.
- 13 **IMPORTANT :** *TESTER L'INSTALLATION DE DÉSACCOUPEMENT DU MAILLON FUSIBLE COMME SUIT : Enlever manuellement le maillon fusible du support et laisser le poids tirer sur la tige de désaccouplement. Vérifier que la porte s'est désaccouplée et se déplace librement. Au besoin, régler le ressort sur l'ensemble de désaccouplement en déplaçant la bague supérieure de l'arbre vers le haut ou le bas.*



CÂBLAGE

AVERTISSEMENT

Pour réduire le risque de BLESSURES GRAVES ou de MORT:

- AUCUN entretien de l'ouvre-porte ou dans la zone près de l'ouvre-porte NE DOIT être effectué tant que l'alimentation électrique n'est pas déconnectée et qu'elle n'a pas été verrouillée. Lorsque l'entretien est complété, la zone DOIT être libérée et sécurisée, après quoi l'unité peut être remise en fonction.
- Déconnecter l'alimentation au coffret à fusibles AVANT de procéder. L'ouvre-porte DOIT être mis à la terre correctement et connecté conformément aux codes électriques nationaux et locaux. L'ouvre-porte devrait être sur une ligne à fusible séparée d'une capacité adéquate.

- TOUTES les connexions électriques DOIVENT être faites par un individu qualifié.
- N'installer AUCUN câblage et ne pas tenter de faire fonctionner l'ouvre-porte sans d'abord consulter le schéma de câblage.
- TOUT le câblage d'alimentation devrait être sur un circuit dédié et bien protégé. L'emplacement du raccord d'alimentation devrait être visible et clairement étiqueté.
- TOUT le câblage d'alimentation et de commande DOIT être passé dans des conduits séparés.

ALIMENTATION ET MISE À LA TERRE

Le câblage d'alimentation et de commande doit être placé dans des conduits séparés conformément aux codes électriques nationaux et locaux. On doit utiliser du fil 14 AWG ou plus gros pour le câblage d'alimentation. Utiliser les entrées défonçables de conduit pour le câblage comme indiqué sur les étiquettes de la boîte électrique.

- 1 Retirer le couvercle de l'ouvre-porte.
- 2 Faire passer les fils d'alimentation jusqu'à la boîte électrique conformément aux codes électriques nationaux et locaux. **SUR APPAREILS À TROIS PHASES SEULEMENT :** Une connexion incorrecte des phase de l'alimentation fera en sorte que le moteur tourne dans la mauvaise direction. Pour modifier la rotation du moteur, intervertir les fils d'entrée d'alimentation L1 et L2.
- 3 Fixer les fil d'alimentation et de terre aux terminaux appropriés. **REMARQUE IMPORTANTE :** Cet ouvre-porte doit être mis à la terre correctement. Le défaut de mettre à terre correctement l'ouvre-porte pourrait causer un choc électrique et une blessure sérieuse.

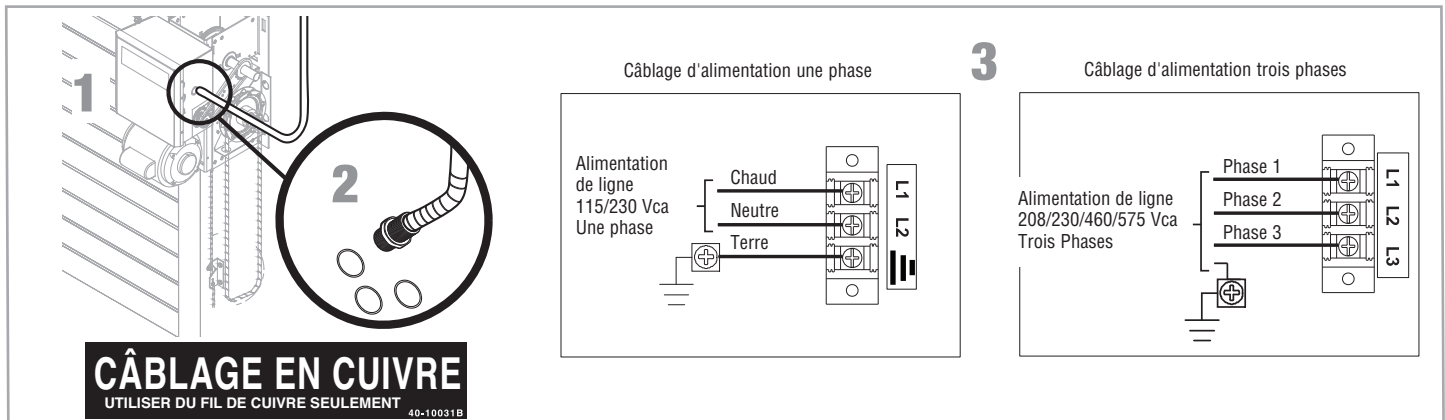
TABLEAU DE CÂBLAGE D'ALIMENTATION

DISTANCE	CALIBRE
50 pieds	14 AWG
100 pieds	12 AWG
200 pieds	8 AWG*
350 pieds	6 AWG*
500 pieds	4 AWG*
1000 pieds	2 AWG*

* Le calibre de fil maximum qui peut être connecté au terminal de l'ouvre-porte est 12 AWG. Lorsqu'un fil de calibre plus gros est nécessaire, le fil doit être réduit à 12 AWG. UTILISER DU FIL DE CUIVRE SEULEMENT.

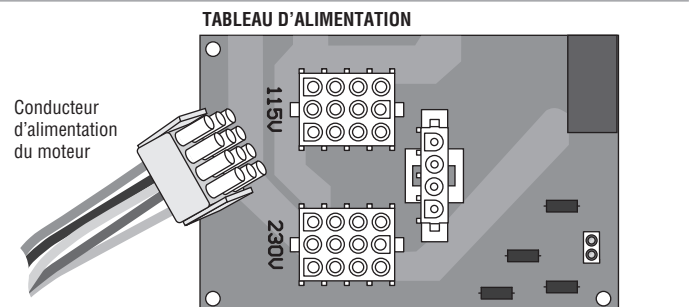
REMARQUE : Dans certaines installations, comme une installation à travers un mur, la rotation du moteur et la carte logique peuvent devoir être modifiés.

1. Localiser le cavalier de DIRECTION DU MOTEUR sur la carte logique. Retirer le cavalier et le relocaliser de STD à REV.
2. Relocaliser l'interrupteur de fin de course de sécurité (SLS) sur le côté opposé.
3. Retirer la décalcomanie CLOSE/OPEN (OUVRIR/FERMER) et replacer de façon appropriée.



SÉLECTION DU CONDUCTEUR D'ALIMENTATION DU MOTEUR

- 1 Localiser le conducteur d'alimentation du moteur muni d'une prise de courant.
- 2 Sur le TABLEAU D'ALIMENTATION, repérez le contenant qui convient à la tension composée entrante. Retirez l'étiquette et insérez complètement le câble d'alimentation du moteur jusqu'à ce qu'il soit maintenu en place et verrouillé.



STATION DE COMMANDE

AVERTISSEMENT

Pour empêcher une BLESSURE GRAVE ou une MORT possible par électrocution :

- S'assurer que l'alimentation N'EST PAS connectée AVANT d'installer la commande de porte.

Pour empêcher une BLESSURE GRAVE ou une MORT possible à cause d'une porte qui se ferme :

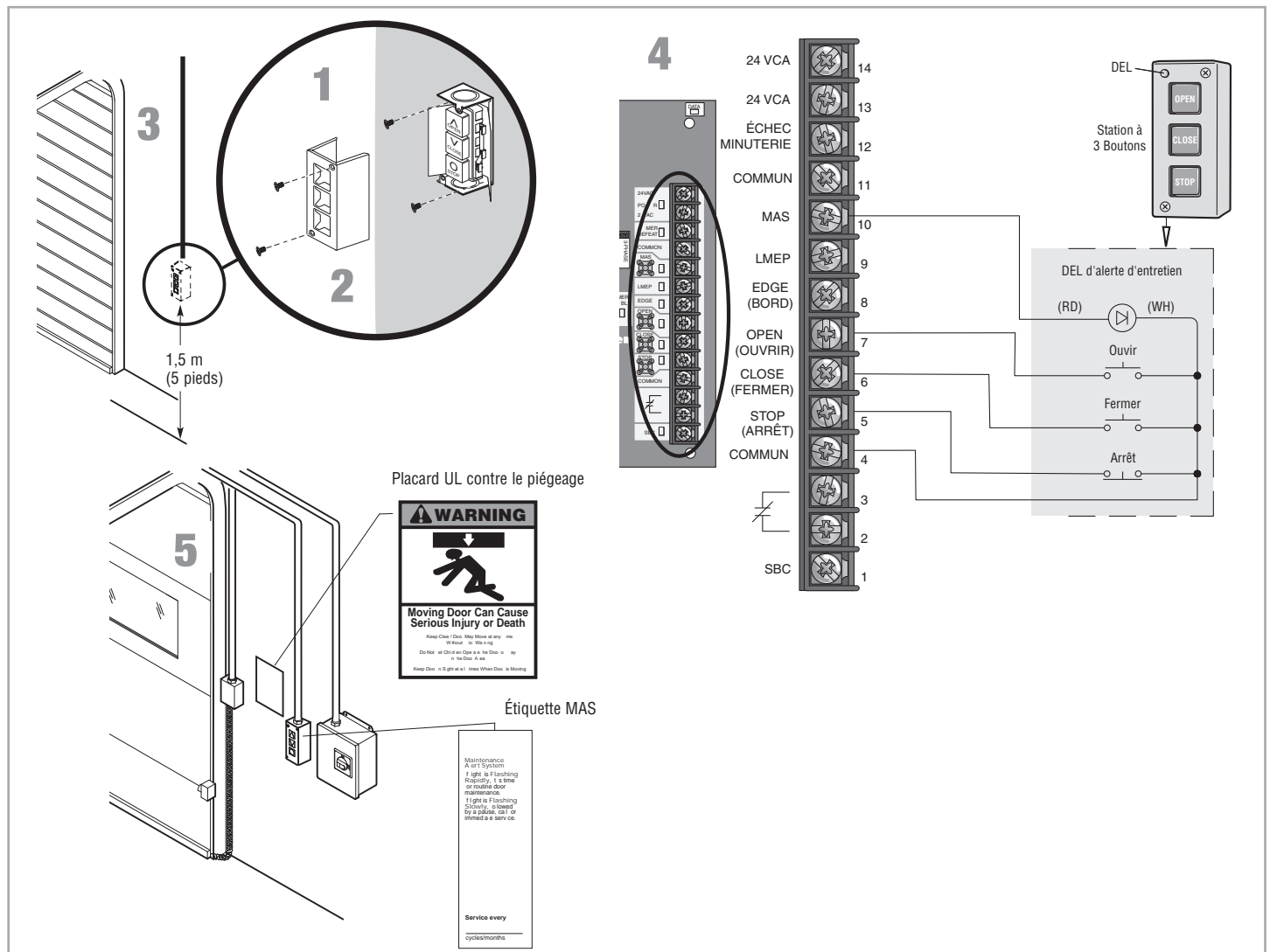
- Installer la commande de porte en vue de la porte, hors de portée des enfants à une hauteur minimale de 5 pieds (1,5 m) et loin de TOUTE partie mobile de la porte.
- Installer la station de commande suffisamment loin de la porte afin d'éviter à l'utilisateur d'entrer en contact avec celle-ci lors de l'utilisation des commandes.

- Installer le placard d'avertissement contre le piégeage sur le mur adjacent à la station de commande sur un emplacement parfaitement visible depuis la porte.
- NE JAMAIS permettre aux enfants de faire fonctionner ou de jouer avec les boutons poussoirs de la commande de porte ou avec les télécommandes.
- Activer la porte SEULEMENT lorsqu'elle peut être vue clairement, qu'elle est correctement ajustée et qu'il n'y a aucune obstruction au déplacement de la porte.
- TOUJOURS garder la porte en vue jusqu'à ce qu'elle soit entièrement fermée. NE JAMAIS permettre à quelqu'un de se trouver dans la trajectoire de la porte qui se ferme.

REMARQUE : Le câblage du circuit de commande à basse tension nécessite un fil isolé, 20 AWG ou plus. Se référer à la page arrière pour de l'information supplémentaire sur le câblage de commande.

- 1 Retirer le couvercle de la station de commande,
- 2 Fixer la station de commande au mur à au moins 1,5 m (5 pieds) au-dessus du sol. **La surface d'installation doit être lisse et plate.** Fixer l'étiquette MAS au côté de la station de commande.

- 3 Sélectionner l'entrée défonçable appropriée et faire passer les fils jusqu'à l'ouvre-porte.
- 4 Connecter les fils à la station de commande et replacer le couvercle de la station de commande.
- 5 Fixer le placard d'avertissement contre le piégeage à côté de la station de commande.



PROTECTION CONTRE LE PIÉGEAGE

PROTECTION CONTRE LE PIÉGEAGE AVEC SURVEILLANCE LIFTMASTER (LMEP)

RENSEIGNEMENTS IMPORTANTS AU SUJET DES DISPOSITIFS DE PROTECTION CONTRE LE PIÉGEAGE AVEC SURVEILLANCE LIFTMASTER

Un dispositif de protection contre le piégeage avec surveillance LiftMaster (LMEP) est nécessaire pour la plupart des types de câblage (se référer à la page 19). Si un dispositif de protection contre le piégeage avec surveillance LiftMaster n'est pas installé, une pression constante pour fermer sera requise de la station de commande.

Référez-vous à la page des accessoires pour une liste complète des dispositifs de protection contre le piégeage.

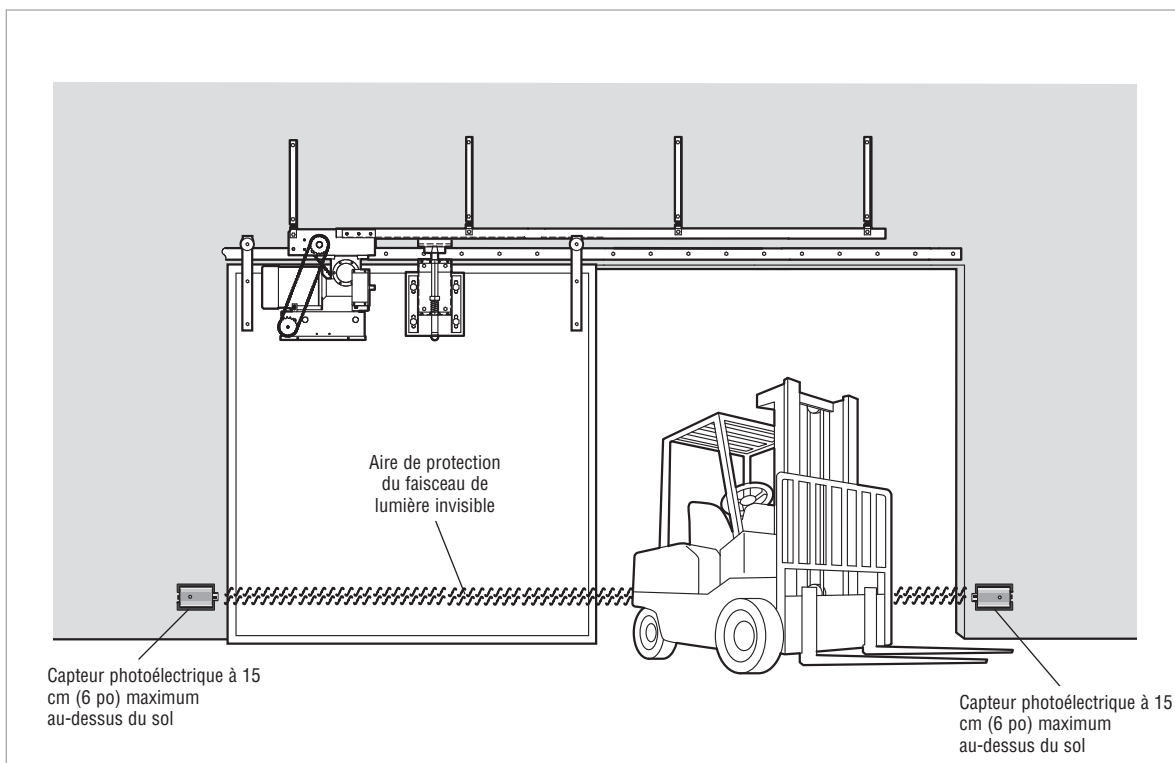
AVERTISSEMENT

Pour empêcher une BLESSURE GRAVE ou une MORT possible à cause d'une porte qui se ferme :

- S'assurer que l'alimentation N'EST PAS connectée à l'ouvre-porte AVANT d'installer le capteur photoélectrique.
- La porte DOIT être en position entièrement ouverte ou fermée AVANT d'installer le dispositif de Protection contre le piégeage avec surveillance LiftMaster.

Pour éviter une BLESSURE GRAVE, la MORT, le PIÉGEAGE ou un DOMMAGE À LA PROPRIÉTÉ :

- Connecter et aligner correctement le capteur photoélectrique.
- Installer le faisceau du capteur photoélectrique PAS PLUS HAUT que 6 po (15 cm) au-dessus du plancher.
- Il s'agit d'un dispositif de protection contre le piégeage requis pour les câblages de type B2, TS, T et FSTS et QUI NE DOIT PAS être désactivé. Pour les câblages de type D1, C2 et E2, l'installation d'un dispositif de protection contre le piégeage est recommandée
- Les dispositifs de de Protection contre le piégeage avec surveillance LiftMaster sont pour utilisation avec les ouvre-portes commerciaux LiftMaster SEULEMENT. L'utilisation de TOUT autre produit annule la garantie
- Si un capteur de chant est utilisé sur une porte à glissière horizontale, alors placer un capteur de chant ou plus sur le chant avant et sur le chant arrière.
- Si un capteur d'arête est utilisé sur une porte coulissante verticale, vous devrez installer un ou plusieurs capteurs sur le bord inférieur de la porte.



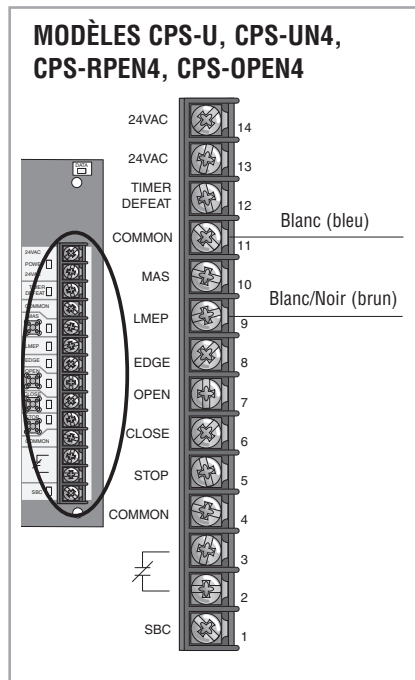
INSTALLATION DES DISPOSITIFS DE PROTECTION CONTRE LE PIÉGEAGE AVEC SURVEILLANCE LIFTMASTER (LMEP) (FACULTATIVE)

Référez-vous toujours aux directives d'installation incluses avec votre dispositif de protection contre le piégeage LiftMaster (LMEP). Sans un dispositif de protection contre le piégeage correctement installé, l'actionneur ne fonctionnera qu'avec une pression constante pour désactiver le mode de fonctionnement.

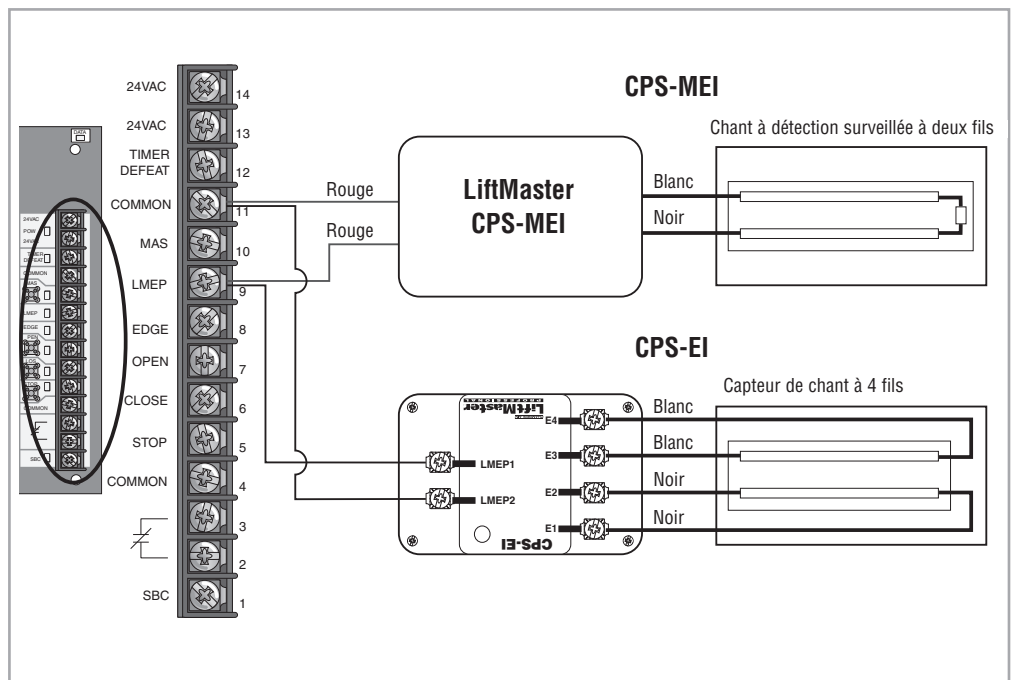
CÂBLAGE DES DISPOSITIFS DE PROTECTION CONTRE LE PIÉGEAGE AVEC SURVEILLANCE LIFTMASTER (LMEP)

- 1 Connecter le dispositif de Protection contre le piégeage avec surveillance LiftMaster (LMEP) à la carte logique selon les modèles montrés ci-dessous :

CAPTEUR PHOTOÉLECTRIQUE CONTRÔLÉ



CAPTEUR D'ARÊTE CONTRÔLÉ



REMARQUE : Un seul dispositif de protection contre le piégeage peut être relié à la carte logique. Une carte CPS3CARD (facultative) est requise pour brancher un dispositif LMEP supplémentaire. Des dispositifs de protection contre le piégeage secondaires (non contrôlés et sans contact sec) seront branchés aux terminaux câblés aux capteurs d'ARÊTE et aux terminaux PARTAGÉS.

INSTRUCTIONS DE SÉCURITÉ IMPORTANTES

AVERTISSEMENT

POUR RÉDUIRE LE RISQUE DE BLESSURES GRAVES, VOIRE MORTELLES :

1. LIRE ET SUIVRE TOUS LES AVERTISSEMENTS ET TOUTES LES INSTRUCTONS
2. TOUJOURS garder les télécommandes hors de portée des enfants. NE JAMAIS permettre aux enfants de faire fonctionner ou de jouer avec les boutons poussoirs de la commande de porte ou avec les télécommandes.
3. Activer la porte SEULEMENT lorsqu'elle peut être vue clairement, qu'elle est correctement ajustée et qu'il n'y a aucune obstruction au déplacement de la porte.
4. Le personnel devrait se tenir éloigné de la porte en mouvement et TOUJOURS garder la porte en vue jusqu'à ce qu'elle soit complètement fermée. PERSONNE NE DEVRAIT CROISER LE PARCOURS DE LA PORTE EN MOUVEMENT.
5. PERSONNE NE DEVRAIT ALLER SOUS UNE PORTE ARRÊTÉE, PARTIELLEMENT OUVERTE.
6. Si possible, utiliser la poignée de dégagement pour désengager la porte SEULEMENT lorsque la porte est FERMÉE. Des ressorts fiables ou brisés ou une porte non balancée pourraient faire en sorte qu'une porte ouverte tombe rapidement ou subitement causant une BLESSURE GRAVE ou la MORT.
7. NE JAMAIS utiliser la poignée de dégagement manuelle à moins que l'embrasure de la porte soit libre de toute personne ou obstruction.
8. Après avoir effectué TOUT ajustement, le dispositif de protection contre le piégeage DOIT être testé. Le défaut d'ajuster l'ouvre-porte correctement peut causer une BLESSURE GRAVE ou la MORT.
9. Le dispositif de protection contre le piégeage DOIT être testé chaque mois. Le défaut d'ajuster l'ouvre-porte correctement peut causer une BLESSURE GRAVE ou la MORT.
10. TOUJOURS CONSERVER LA PORTE CORRECTEMENT ÉQUILIBRÉE. Une porte mal équilibrée peut NE PAS inverser sa course en cas de besoin et peut être à l'origine de BLESSURES GRAVES, VOIRE MORTELLES. Consulter le Manuel d'instructions du fabricant de la porte.
11. TOUTES les réparations aux câbles, ensembles de ressort et autres ferrures de montage DOIVENT être confiées à un technicien formé en systèmes de porte.
12. TOUJOURS déconnecter l'alimentation électrique à l'ouvre-porte AVANT de faire une réparation ou de retirer les couvercles.
13. **CONSERVER CES INSTRUCTIONS.**

RÉGLAGE DE FIN DE COURSE

- 1 Commencer avec la porte en position entièrement fermée pour configurer le réglage de fin de course à la FERMETURE.
- 2 Appuyer sur la plaque de retenue (1) et déplacer l'écrou de fin de course aux limites de FERMETURE (2).

REMARQUE : Les DEL de l'interrupteur de fin de course de fermeture (CLS) et de l'interrupteur de fin de course de sécurité (SLS) sur la carte logique s'allument lorsque les interrupteurs sont activés et que l'alimentation est en fonction.

- 3 Lorsque la plaque de retenue est dégagée, vérifier que celle-ci est entièrement placée dans les encoches des écrous de fin de course.
- 4 Ouvrir la porte à la position entièrement ouverte et configurer le réglage de fin de course à l'OUVERTURE (3).

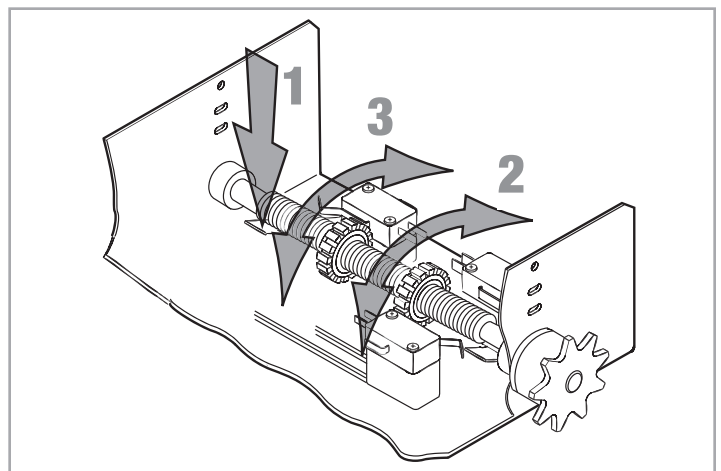
REMARQUE : Le DEL de l'interrupteur de fin de course d'ouverture (OLS) sur la carte logique s'allume lorsque les interrupteurs sont activés et que l'alimentation est en fonction.

- 5 Lorsque la plaque de retenue est dégagée, vérifier que celle-ci est entièrement placée dans les encoches des écrous de fin de course

AVERTISSEMENT

Pour éviter des BLESSURES personnelles SÉRIEUSES ou la MORT par électrocution :

- Déconnecter l'alimentation électrique AVANT d'effectuer TOUT ajustement ou entretien.



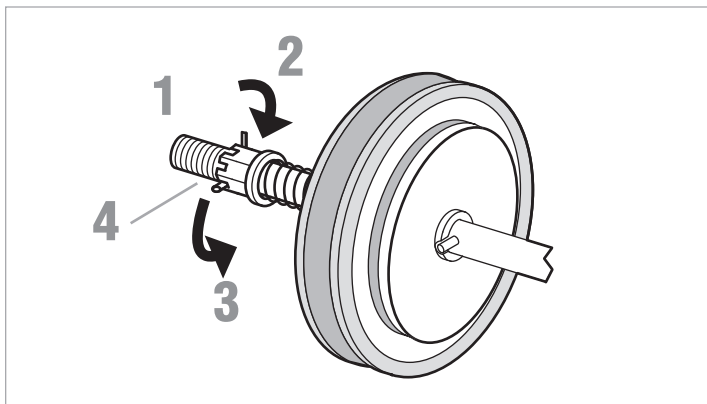
RÉGLAGE DE L'EMBRAYAGE (MODÈLE SD)

- 1 Retirer la goupille fendue de l'écrou d'embrayage sur l'arbre d'embrayage.
- 2 Tourner l'écrou d'embrayage pour relâcher la tension.
- 3 Resserrer l'écrou d'embrayage jusqu'à ce qu'il y ait juste assez de tension pour permettre le fonctionnement en douceur de la porte et pour permettre à l'embrayage de glisser si la porte est obstruée.
- 4 Fixer l'écrou d'embrayage avec la goupille fendue.

⚠️ AVERTISSEMENT

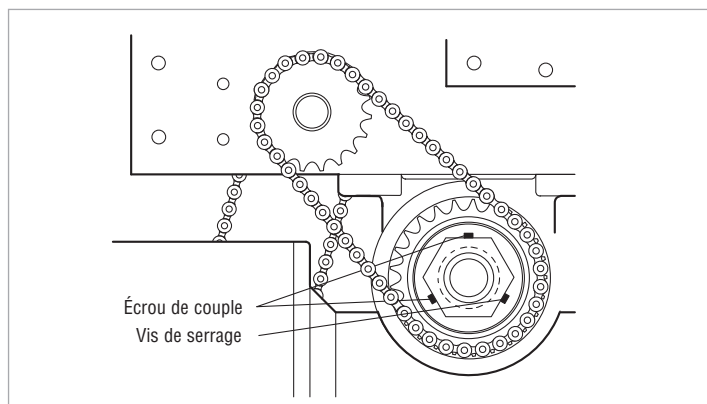
Pour éviter des BLESSURES personnelles SÉRIEUSES ou la MORT par électrocution :

- Déconnecter l'alimentation électrique AVANT d'effectuer TOUT ajustement ou entretien.



RÉGLAGE DU LIMITEUR DE COUPLE (MODÈLE GSD)

- 1 Desserrer les vis de serrage de l'écrou d'ajustement de couple sur l'engrenage démultiplicateur.
- 2 Reculer l'écrou de couple jusqu'à ce qu'il y ait très peu de tension sur les rondelles Belleville.
- 3 Resserrer graduellement l'écrou de couple jusqu'à ce qu'il y ait juste assez de tension pour permettre à l'ouvre-porte de faire fonctionner la porte en douceur durant un cycle d'ouverture/fermeture complet, mais pour permettre au démultiplicateur de glisser si la porte est obstruée.
- 4 Resserrer la vis de serrage qui est directement au-dessus de la portion plate de l'arbre.



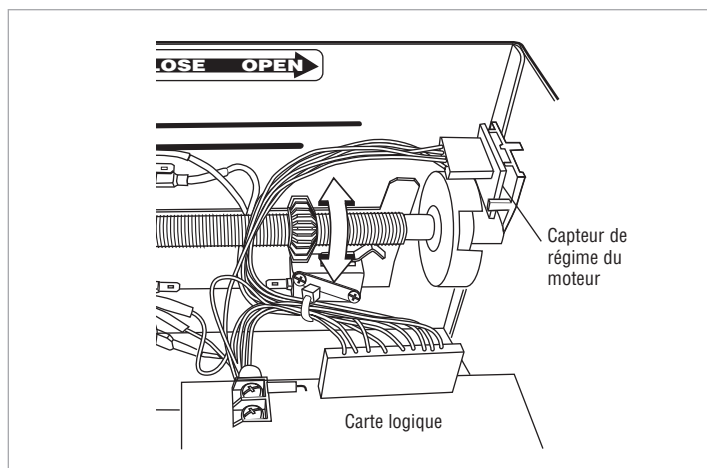
SYSTÈME D'INVERSEMENT AUXILIAIRE / CAPTEUR DE TR/MIN

Le **Système d'inversement auxiliaire** est conçu pour protéger la porte et l'ouvre-porte motorisé. Celui-ci NE PEUT se substituer à un dispositif de protection contre le piégeage.

Caractéristique : Cette caractéristique utilise le capteur de régime du moteur connecté à la carte logique pour détecter quand l'embrayage glisse et inverse la course de la porte (l'embrayage doit être correctement ajusté). De plus, le régime du moteur élimine le besoin d'un interrupteur centrifuge sur les moteurs à une phase.

Avantage : Le Système d'inversement auxiliaire inverse l'ouvre-porte lorsqu'il bloque sur une obstruction, ce qui empêche les dommages excessifs à la porte et à l'ouvre-porte. Le modèle UL325 exige l'utilisation de dispositifs de protection contre le piégeage comme méthode primaire de protection. La cause principale des pannes de moteur monophasé est éliminée lorsque l'interrupteur à force centrifuge est retiré. (Le système d'inversion de sécurité ne s'applique pas aux modèles GSD à moins qu'une modification de l'embrayage soit installée.)

REMARQUE : Cette fonction est apprise automatiquement et ne nécessite aucune programmation.



TEST

Appliquer l'alimentation à l'ouvre-porte.

Lorsque l'alimentation est appliquée à l'ouvre-porte, les DEL suivantes s'allument : STOP (arrêt), CLOSE (fermer), OPEN (ouvrir), LMEP, 24 Vca, RADIO, DATA (données), TIMER ENABLE (permettre minuterie), OLS (inter. fin course ouvert), MID (mi-course), SLS (inter. fin course sécurité), CLS (inter. fin course fermé) et MAS (système d'alerte entretien). Lorsque le processus de démarrage est complété (environ 2 à 3 secondes), seules les DEL appropriées continueront d'être allumées :

- Entre les fins de course : 24 Vca et STOP (arrêt)
- En position entièrement fermée : 24 Vca, STOP (arrêt), Interrupteur de fin de course de fermeture (CLS) et Interrupteur de fin de course de sécurité (SLS)
- En position entièrement ouverte : 24 Vca, STOP (arrêt) et Interrupteur de fin de course d'ouverture (OLS)

Des DEL supplémentaires s'allumeront lorsqu'un ou plusieurs dispositifs sont activés.

REMARQUE : Lorsque le processus de démarrage est terminé, la DEL MAS clignotera un code indiquant la version du micrologiciel. Si le cadran de réglage est en position DIAG, OPTN, ou PROG, le MAS ne fournira pas ce code. Après que le code ait été fourni, la DEL MAS s'éteindra.

TEST DES CAPTEURS PHOTOÉLECTRIQUES (S'IL Y A LIEU)

1. Ouvrir la porte.
2. Placer une obstruction dans le chemin des capteurs photoélectriques.
Le voyant lumineux DEL du dispositif de protection contre le piégeage clignotera sur la carte logique.
3. Appuyer et tenir le bouton CLOSE (Fermer). La porte ne devrait pas se fermer.
4. Retirer l'obstruction.
5. Appuyer et tenir le bouton CLOSE (Fermer). La porte devrait se fermer.
Si le dispositif de protection contre le piégeage est activé pendant la fermeture de la porte, celle-ci devrait se mettre en marche arrière.

TESTER LES CAPTEURS DE CHANT (S'IL Y A LIEU)

1. Ouvrir la porte.
2. Placer un obstacle dans la trajectoire de la porte en mouvement.
3. Appuyer et tenir le bouton CLOSE (Fermer). La porte devrait s'arrêter et/ou inverser sa course.
4. Retirer l'obstacle et appuyer sur le bouton de fermeture. La porte devrait se fermer complètement.

REMARQUE : La carte logique Logic 5 programme automatiquement le dispositif de protection contre le piégeage une fois qu'il est branché correctement. Si le dispositif de protection contre le piégeage est mal aligné, activé ou débranché, le voyant DEL du tableau de commande correspondant à ce dispositif de protection contre le piégeage clignotera. Vous pouvez fermer la porte en entrant en mode Fermeture restreinte (RC) en tenant le bouton de fermeture. L'ouvre-porte commencera à fermer après 5 secondes et continuera à fermer jusqu'à la fin de course de fermeture ou lorsque le bouton de fermeture est relâché.



AVERTISSEMENT

Pour éviter des BLESSURES personnelles SÉRIEUSES ou la MORT :

- Déconnecter l'alimentation électrique AVANT d'effectuer TOUT ajustement ou entretien.
- TOUT entretien DOIT être effectué par un technicien formé en systèmes de porte.

Pour déprogrammer le dispositif de protection contre le piégeage, placez le cadran à la position DIAG, puis pressez et maintenez enfoncé le bouton d'arrêt jusqu'à ce que le voyant MAS DEL clignote. Sans un dispositif de protection contre le piégeage branché, seuls les modes de fonctionnement B2, D1 ou E2 seront disponibles.

TEST DE LA STATION DE COMMANDE À 3 BOUTONS

1. Appuyer sur le bouton OPEN (Ouvrir). (La porte devrait se déplacer dans la direction d'ouverture.)
2. Appuyer sur le bouton STOP (Arrêter). (La porte devrait s'arrêter.)
3. Appuyer et tenir le bouton CLOSE (Fermer). (La porte devrait se déplacer dans la direction de fermeture.)
4. Relâcher le bouton CLOSE (Fermer) La porte devrait s'arrêter si elle est en mode C2 ou D1. La porte s'inversera en position entièrement ouverte si en mode E2. La porte devrait continuer à se fermer dans tous les autres modes.
5. Appuyer sur le bouton STOP (Arrêter). (La porte devrait s'arrêter.)

TEST DU RÉGLAGE DE FIN DE COURSE

1. Appuyer sur le bouton OPEN (Ouvrir) (La porte devrait s'ouvrir.)
2. Permet à la porte d'ouvrir entièrement.
3. Appuyer et tenir le bouton CLOSE (Fermer). (La porte devrait se fermer.)
4. Permet à la porte de se fermer entièrement.
5. Si les fins de course ne sont pas configurées correctement, supprimer l'alimentation et ajuster les fins de course (se référer à la section de réglage de fin de course).

REMARQUES IMPORTANTES :

- Assurez-vous de lire et de comprendre toutes les instructions de sécurité comprises dans ce manuel.
- Assurez-vous que le propriétaire ou la(les) personne(s) responsable(s) du fonctionnement de la porte aient lu et comprennent les instructions de sécurité, qu'ils sachent comment faire fonctionner électriquement la porte d'une manière sécuritaire et qu'ils sachent comment déconnecter manuellement la porte de l'ouvre-porte.

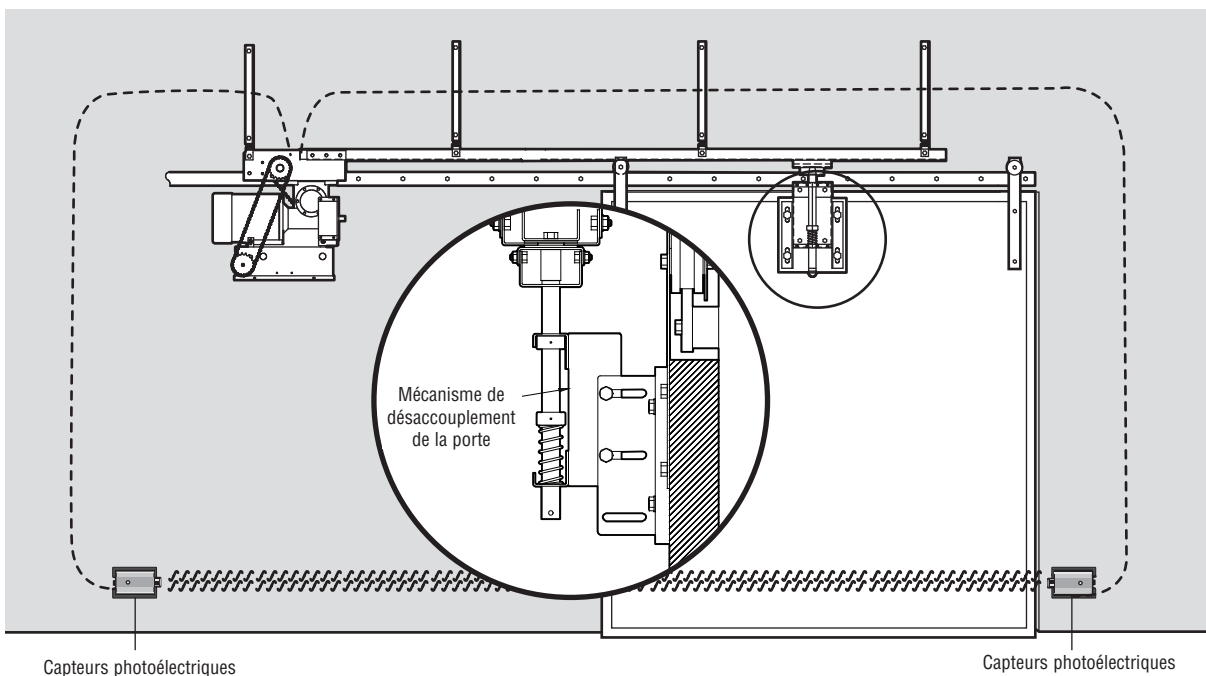
DÉGAGEMENT MANUEL

La porte ne peut pas être déplacée manuellement lorsque le chariot est connecté. Toutefois, une tige de désaccouplement rapide et un mécanisme à chaîne sont fournis afin de désaccoupler la porte du chariot. Pour désengager la porte, tirer simplement sur la chaîne et l'engager dans la fente de montage et le support fournis à cet effet. Lorsque le mécanisme est désengagé, la porte peut être ouverte ou fermée manuellement.

⚠ AVERTISSEMENT

Pour empêcher une BLESSURE GRAVE ou une MORT possible à cause d'une porte ou d'un bras qui tombe :

- NE PAS se tenir debout sous le bras de porte lorsqu'on tire le dégagement d'urgence.
- Si possible, utiliser la poignée de dégagement d'urgence pour désengager le chariot SEULEMENT lorsque la porte est FERMÉE. Des ressorts fiables ou brisés ou une porte non balancée pourraient faire en sorte qu'une porte ouverte tombe rapidement ou subitement.
- NE JAMAIS utiliser la poignée de dégagement manuelle à moins que l'embrasure de la porte soit libre de toute personne ou obstruction.



PROGRAMMATION

INTRODUCTION À LA PROGRAMMATION

Plusieurs fonctions programmables exigent qu'un dispositif de Protection contre le piégeage LiftMaster (LMEP) soit installé pour fonctionner. Se référer à la section *Protection contre le piégeage*.

Avant de programmer la carte logique, configurer les fins de course d'ouverture et de fermeture de l'ouvre-porte. Des DEL sont disponibles sur la carte logique pour aider à configurer les fins de course. Chaque fois qu'une fin de course est activée, la DEL correspondante s'allume. Les abréviations sont Interrupteur de fin de course d'ouverture (OLS), Interrupteur de fin de course de fermeture (CLS) et Interrupteur de fin de course de sécurité (SLS). Se référer à la page 14 pour les instructions de configuration d'interrupteurs de fin de course.

Lorsque l'alimentation est appliquée à l'ouvre-porte, les DEL suivantes s'allument : STOP (arrêt), CLOSE (fermer), OPEN (ouvrir), LMEP, 24 Vca, RADIO, DATA (données), TIMER ENABLE (permettre minuterie), OLS (inter. fin course ouvert), MID (mi-course), SLS (inter. fin course sécurité), CLS (inter. fin course fermé) et MAS (système d'alerte entretien). Lorsque le processus de démarrage est complété (environ 2 à 3 secondes), seules les DEL appropriées continueront d'être allumées : (p.ex., STOP (arrêt), 24Vcc, DEL de fin de course si celles-ci sont activées).

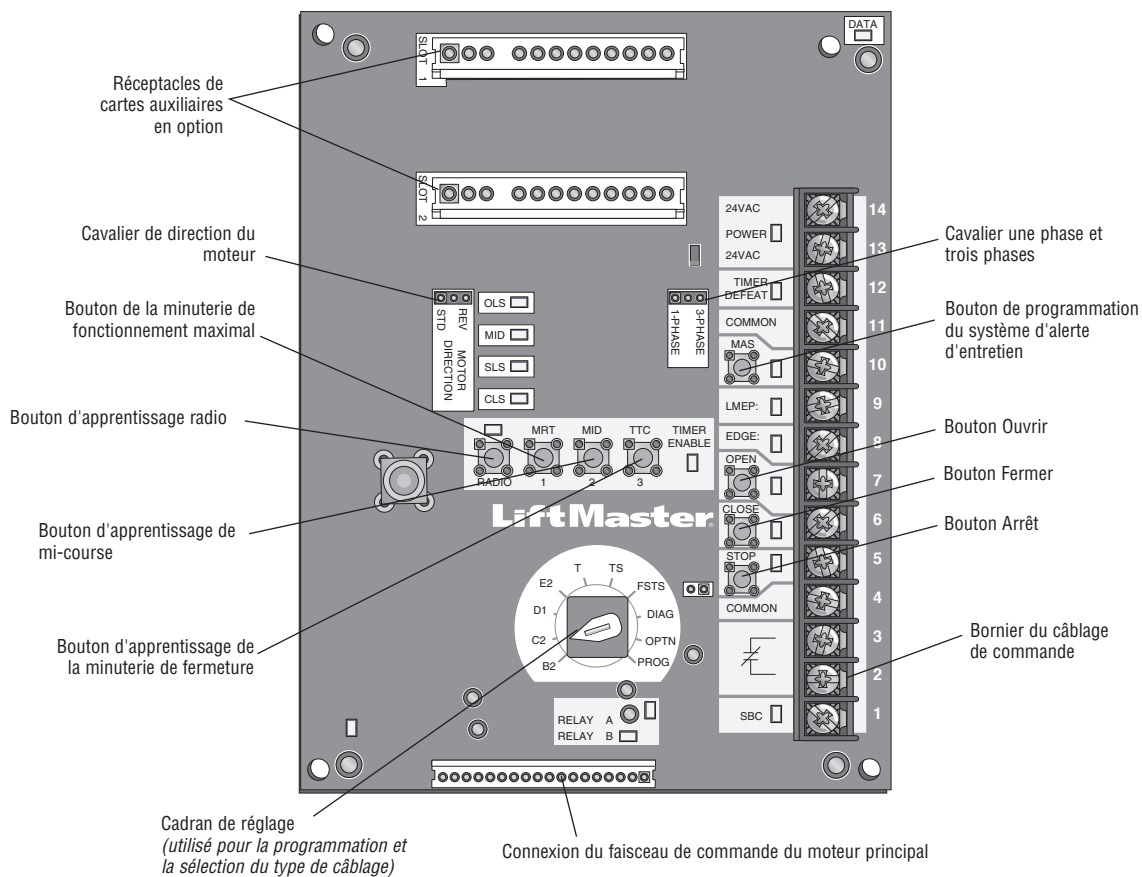
REMARQUE : Lorsque le processus de démarrage est terminé, la DEL MAS clignotera un code indiquant la version du micrologiciel. Si le cadran de réglage est en position DIAG, OPTN, ou PROG, le MAS ne fournira pas ce code. Après que le code ait été fourni, la DEL MAS s'éteindra.

BOUTON-POUSSOIRS DE LA CARTE LOGIQUE (OPEN (OUVRIR), CLOSE (FERMER), STOP (ARRÊT))

Les boutons OPEN (ouvrir), CLOSE (fermer), STOP (arrêt) sont montés directement sur la carte logique. Ceci facilite la programmation et permet d'avoir la commande de porte à la boîte électrique.

La commande d'arrêt ou un cavalier DOIT être connecté entre les bornes 4 et 5 pour que les boutons-poussoirs sur la carte fonctionnent.

VUE D'ENSEMBLE DE LA CARTE LOGIQUE



DÉTERMINATION ET CONFIGURATION DU TYPE DE CÂBLAGE

Lire les descriptions des différents types de câblage pour déterminer quelle configuration sera correcte pour chaque application. Lorsque le type de câblage est déterminé, configurer le cadran de réglage en conséquence.

UN DISPOSITIF DE PROTECTION CONTRE LE PIÉGEAGE AVEC SURVEILLANCE LIFTMASTER (LMEP) EST NÉCESSAIRE

Un dispositif de Protection contre le piégeage LiftMaster (LMEP) est **nécessaire** pour les types de câblage suivants.

B2 Contact momentané pour ouvrir, fermer et arrêter, plus câblage au dispositif capteur pour inverser et dispositifs auxiliaires pour ouvrir et fermer avec surpassement d'ouverture. Arrêt mi-course programmable disponible avec ce type de câblage. **Compatible avec Station 3 boutons, station 1 bouton et télécommande 3 boutons.**

TS (Minuterie sécurisée)

Ce mode tentera de fermer la porte à partir de toute position exceptée lorsqu'entièrement fermée, ou lorsqu'une entrée de sécurité est présente. Le bouton d'arrêt ne désactive pas la minuterie de fermeture quelle que soit la position. Pour désactiver la minuterie de fermeture dans ce mode, l'installation d'un interrupteur d'échec est nécessaire (voir schéma de câblage).

Contact momentané pour ouvrir, fermer et arrêter, avec surpassement d'ouverture et minuterie de fermeture. Chaque dispositif qui fait en sorte que la porte s'ouvre, incluant un dispositif d'inversement, active la minuterie de fermeture. Les commandes auxiliaires peuvent être connectées à l'entrée d'ouverture pour activer la minuterie de fermeture. Si la minuterie a été activée, le bouton d'ouverture et la commande radio peuvent recycler la minuterie. La minuterie de fermeture fonctionnera à partir de la mi-course programmable avec ce type de câblage. **Compatible avec Station 3 boutons, station 1 bouton et télécommande 1 et 3 boutons.**

REMARQUE : Un « mode concessionnaire automobile » programmable disponible.

T Contact momentané pour ouvrir, fermer et arrêter, avec surpassement d'ouverture et minuterie de fermeture. Chaque dispositif qui fait ouvrir la porte, excepté tout dispositif d'entrée de chant de sécurité, active la minuterie de fermeture. Les commandes auxiliaires peuvent être connectées à l'entrée d'ouverture pour activer la minuterie de fermeture. Si la minuterie de fermeture a été activée, le bouton ouvrir et la commande radio peuvent recycler la minuterie. Le bouton d'arrêt désactivera la minuterie jusqu'à la prochaine entrée de commande. La minuterie de fermeture fonctionnera à partir de la mi-course programmable avec ce type de câblage.

Compatible avec Station 3 boutons, station 1 bouton et télécommande 1 et 3 boutons.

REMARQUE : « Mode concessionnaire automobile » programmable disponible.

FSTS Bouton momentané pour programmation ouvrir, fermer et arrêter. L'utilisateur configure l'arrêt de mi-course. L'utilisateur configure la minuterie de fermeture. La station à 1 bouton ouvre la porte jusqu'à la fin de course entièrement ouvert surpassant la mi-course et active la minuterie de fermeture, mettant l'ouvre-porte en mode TS jusqu'à ce que la porte atteigne la fin de course du bas ou qu'elle soit arrêtée dans sa course. À ce moment, l'ouvre-porte entre en mode B2.

Compatible avec Station 3 boutons, station 1 bouton et télécommande 1 et 3 boutons. Une télécommande 1 bouton en mode FSTS ouvrira seulement avec la minuterie de fermeture, surpassant un arrêt à mi-course programmé. La minuterie de fermeture se réinitialisera et s'inversera lors de la fermeture.

UN DISPOSITIF DE PROTECTION CONTRE LE PIÉGEAGE AVEC SURVEILLANCE LIFTMASTER (LMEP) EST RECOMMANDÉ

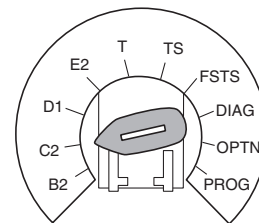
Un dispositif de Protection contre le piégeage LiftMaster (LMEP) est recommandé pour les types de câblage suivants.

C2 Contact momentané pour ouvrir et arrêter, avec pression constante pour fermer, surpassement d'ouverture, plus câblage au dispositif capteur pour inverser. Arrêt mi-course programmable disponible avec ce type de câblage. **Compatible avec Station 3 boutons et station 1 bouton.**

E2 Contact momentané pour ouvrir surpassement avec surpassement et pression constante pour fermer. Relâcher le bouton de fermeture fera inverser la porte (caractéristique retour en arrière) plus câblage pour dispositif capteur pour inverser. **Compatible avec station 3 boutons.**

D1 Pression constante pour ouvrir et fermer avec câblage à dispositif capteur pour arrêter. **Compatible avec station 2 ou 3 boutons.**

CADRAN DE RÉGLAGE



REMARQUES IMPORTANTES :

1. Des verrouillages externes peuvent être utilisés avec tous les modes fonctionnels.
2. Les dispositifs auxiliaires sont tout dispositifs qui ont seulement des contacts secs. Exemples : capteur de boucle, capteurs pneumatiques ou électriques, commandes radio, stations à un bouton, cordons de tirage, etc.
3. Surpassement d'ouverture signifie que la porte peut être inversée lors de sa fermeture en activant un dispositif d'ouverture sans avoir à utiliser d'abord le bouton d'arrêt.
4. Lorsque la porte est en position d'arrêt sans être toutefois complètement fermée, et qu'un dispositif de protection contre le piégeage ou un capteur d'ARÊTE est activé, le dispositif de Fermeture restreinte (RC) permettra une commande de fermeture lorsque le bouton de fermeture est pressé et tenu. L'ouvre-porte commencera à se fermer après 5 secondes. Si le bouton de fermeture est relâché, la porte s'arrête.
En mode E2, la porte se déplacera jusqu'à la position entièrement ouverte.

PROGRAMMATION DES TÉLÉCOMMANDES

AVERTISSEMENT

Pour empêcher une BLESSURE GRAVE ou une MORT possible :

- Installer un dispositif de Protection contre le piégeage avec surveillance LiftMaster (LMEP).
- NE JAMAIS permettre aux enfants de faire fonctionner ou de jouer avec les boutons poussoirs de la commande de porte ou avec les télécommandes.

- Activer la porte SEULEMENT lorsqu'elle peut être vue clairement, qu'elle est correctement ajustée et qu'il n'y a aucune obstruction au déplacement de la porte.
- TOUJOURS garder la porte en vue jusqu'à ce qu'elle soit entièrement fermée. NE JAMAIS permettre à quiconque de croiser la trajectoire d'une porte qui se ferme.

Le récepteur radio à 3 canaux Security+ 2.0^{MC} vous permet de programmer jusqu'à 90 télécommandes et jusqu'à 30 dispositifs d'entrée dans clé.

REMARQUE : La programmation suivante nécessite un dispositif de Protection contre le piégeage avec surveillance LiftMaster (LMEP).

TÉLÉCOMMANDE STANDARD

1. Pour commencer la programmation, appuyer et relâcher le bouton RADIO sur la carte logique (la DEL RADIO s'allume).
2. Appuyer et tenir le bouton de la télécommande jusqu'à ce que la DEL RADIO clignote rapidement, puis relâcher le bouton de la télécommande. La DEL RADIO demeurera allumée lorsque le bouton sera relâché. Répéter pour ajouter des télécommandes additionnelles.
3. Appuyer et relâcher le bouton RADIO pour compléter la programmation. Le mode de programmation RADIO se désactive si aucune activité ne se déroule dans un délai de 30 secondes. Les boutons DEL MAS et RADIO clignoteront brièvement pour indiquer que le mode de programmation de la carte RADIO est désactivé pour les télécommandes et les dispositifs d'entrée sans clé. La carte RADIO demeurera en mode de programmation pour 150 secondes supplémentaires afin d'accommoder les dispositifs MyQ^{MD} et s'éteindra entièrement si aucune activité n'est décelée.

TÉLÉCOMMANDE À UN BOUTON PROGRAMMÉE COMME UNE COMMANDE À UN BOUTON (SBC)

Cette fonction programme une télécommande comme commande à un bouton sans fil. Cette fonction fonctionne dans les modes suivants :

En mode B2, le fonctionnement est OUVRIR/ARRÊTER/FERMER/INVERSER/ARRÊTER.

En modes T et TS, le fonctionnement est OUVRIR/ARRÊTER/FERMER/INVERSER/ARRÊTER ET minuterie de fermeture démarrer/rafraîchir. **REMARQUE :** Si le mode concessionnaire automobile est activé, SBS sera ouvert seulement lors d'un arrêt à l'ouverture mi-course.

En mode FSTS, le fonctionnement est OUVERT avec minuterie de fermeture démarrer/rafraîchie seulement, surpassant un Ouvrir à mi-course programmé.

1. Appuyer et relâcher le bouton RADIO sur la carte logique (la DEL RADIO s'allume).
2. Pressez et relâchez le bouton SBC branché à l'extérieur ou le bouton TTC de la carte logique (le bouton DEL RADIO clignotera rapidement, puis se stabilisera).
3. Appuyer et tenir le bouton de la télécommande jusqu'à ce que la DEL RADIO clignote rapidement. La DEL RADIO demeurera allumée lorsque le bouton sera relâché.
4. Appuyer et lâcher le bouton RADIO sur la carte logique (la DEL RADIO clignote rapidement puis s'éteint). Le mode de programmation est quitté si aucune activité n'est effectuée durant 30 secondes. Les boutons DEL MAS et RADIO clignoteront brièvement pour indiquer que le mode de programmation de la carte RADIO est désactivé pour les télécommandes et les dispositifs d'entrée sans clé. La carte RADIO demeurera en mode de programmation pour

150 secondes supplémentaires afin d'accommoder les dispositifs MyQ^{MD} et s'éteindra entièrement si aucune activité n'est décelée.

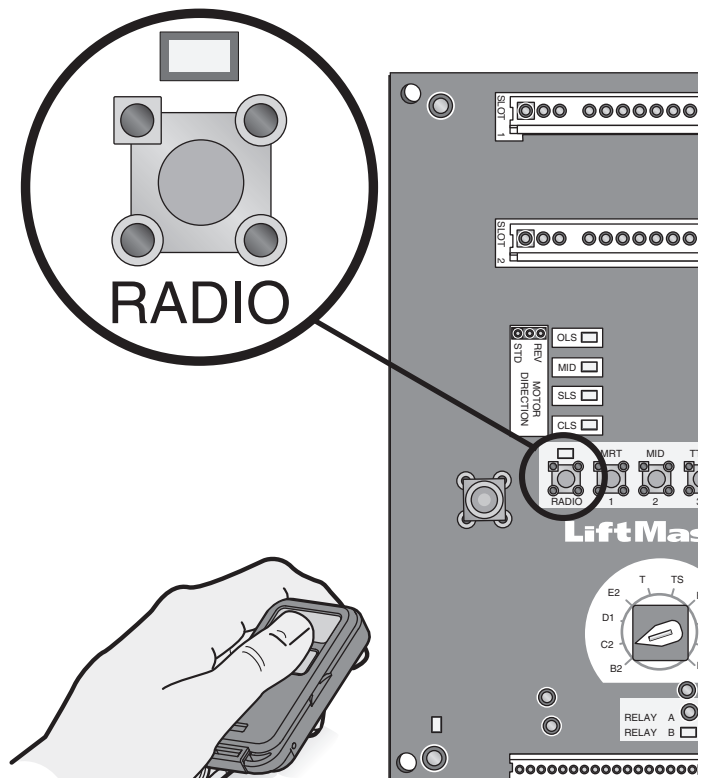
REMARQUE : La télécommande à un bouton n'est pas supportée avec les mode de câblage D1 et E2. Le mode C2 effectuera seulement une ouverture et une fermeture lors de l'ouverture.

EFFACEMENT DES TÉLÉCOMMANDES

Appuyer et tenir le bouton RADIO sur la carte logique jusqu'à ce que la DEL RADIO clignote rapidement (environ 5 secondes). Toutes les télécommandes seront effacées.

AVIS : Pour ce conformer aux règlements de la FCC ou d'Industrie Canada (IC), l'ajustement ou les modifications à ce récepteur et/ou à ce transmetteur sont prohibées, excepté pour ce qui est de changer le réglage des codes ou pour remplacer la pile. IL N'Y A PAS D'AUTRES PIÈCES POUVANT ÊTRE RÉPARÉES PAR L'UTILISATEUR.

Tester pour être conforme aux Normes FCC pour usage à la maison ou au bureau. Le fonctionnement est sujet aux deux conditions suivantes : (1) ce dispositif ne peut pas causer d'interférences nuisibles, et (2) ce dispositif doit accepter toute interférence reçue, incluant les interférences qui pourraient causer un fonctionnement non désiré. L'appareil doit être installé d'une façon où un minimum de 8 pouces (20 cm) est maintenu entre l'utilisateur/le passant et l'appareil lui-même.



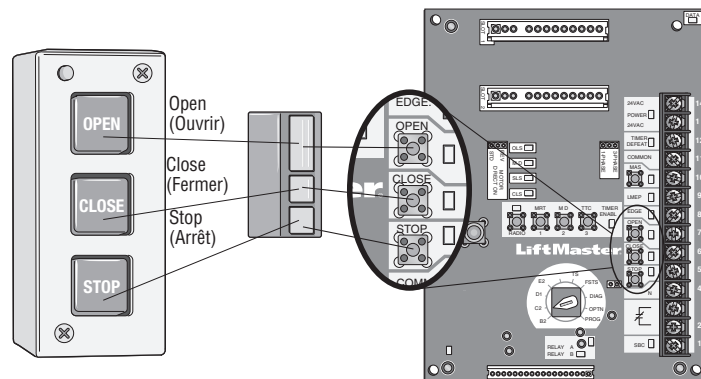
PROGRAMMATION DES TÉLÉCOMMANDES

REMARQUE : La programmation suivante nécessite un dispositif de Protection contre le piégeage avec surveillance LiftMaster (LMEP).

Votre télécommande Security+ 2.0^{MC} ou DIP programmable peut être programmée pour fonctionner comme station de commande sans fil à 3 boutons : le gros bouton ouvrira la porte, le bouton du milieu fermera la porte et le troisième bouton arrêtera le mouvement de la porte. Vous pouvez configurer cette fonctionnalité de la façon suivante :

1. Pour commencer la programmation, appuyer et relâcher le bouton RADIO sur la carte logique (la DEL RADIO s'allume).
2. Pour programmer le bouton OPEN (ouvrir) à une télécommande, appuyer et relâcher le bouton OPEN (ouvrir) sur la carte logique. La DEL RADIO clignote puis demeure allumée. Ensuite appuyer sur le bouton correspondant de la télécommande. La DEL RADIO sur la carte logique clignote, ceci confirme qu'elle a été programmée. (En programmant la télécommande vous utilisez 1 canal des 90 canaux sur le récepteur radio.)
3. Pour programmer le bouton CLOSE (fermer) à une télécommande, appuyer et relâcher le bouton CLOSE (fermer) sur la carte logique. La DEL RADIO clignote puis demeure allumée. Ensuite appuyer sur le bouton correspondant de la télécommande. La DEL RADIO sur la carte logique clignote, ceci confirme qu'elle a été programmée. (En programmant la télécommande vous utilisez 1 canal des 90 canaux sur le récepteur radio.)
4. Pour programmer le bouton STOP (arrêt) à une télécommande, appuyer et relâcher le bouton STOP (arrêt) sur la carte logique. La DEL RADIO clignote puis demeure allumée. Ensuite appuyer sur le bouton correspondant de la télécommande. La DEL RADIO sur la carte logique clignote, ceci confirme qu'elle a été programmée. (En programmant la télécommande vous utilisez 1 canal des 90 canaux sur le récepteur radio.)
5. Après l'apprentissage de la télécommande appuyer sur le bouton RADIO sur la carte logique (la DEL RADIO s'éteint).

REMARQUE : Si aucune activité n'est décelée dans un délai de 30 secondes, les boutons DEL MAS et RADIO clignoteront brièvement pour indiquer que le mode de programmation de la carte RADIO est désactivé pour les télécommandes et les dispositifs d'entrée sans clé. La RADIO demeurera en mode de programmation pour 150 secondes supplémentaires pour les dispositifs MyQ^{MD} et se s'éteindra entièrement sans activité.



FUNCTION DE PROGRAMMATION DE LA TÉLÉCOMMANDE

Programmation de télécommandes à partir de la station de commande à 3 boutons (3BCS).

Cette fonction permet à l'utilisateur d'ajouter des télécommandes supplémentaires à partir du 3BCS. Par défaut, l'option d'apprentissage de télécommande est hors fonction. **REMARQUE :** Requiert l'accès à la boîte électrique de l'ouvre-porte pour activer ou désactiver cette fonction.

Pour activer cette fonction :

1. Tourner le CADRAN DE RÉGLAGE à PROG.
2. Appuyer et relâcher le bouton RADIO. La DEL RADIO s'allume.
3. Appuyer et relâcher le bouton MID. La DEL RADIO clignote rapidement 6 fois.
4. Appuyer et relâcher le bouton RADIO. La DEL RADIO s'éteint.
5. Ramener le CADRAN DE réglage au type de câblage désiré.

Pour ajouter des télécommandes à partir du 3BCS :

1. La porte étant en position entièrement fermée (fin de course de fermeture activée), appuyer et tenir STOP (arrêt).
2. Tout en tenant STOP (arrêt), appuyer et tenir CLOSE (fermer).
3. Tout en tenant STOP (arrêt) et CLOSE (fermer), appuyer et tenir OPEN (ouvrir).
4. Relâcher les trois boutons une fois que la DEL MAS s'est allumée.
5. Apprendre une télécommande par une des méthodes suivantes :
 - a. Programmation d'une télécommande standard à un bouton/une fonction, appuyer et tenir le bouton de la télécommande jusqu'à ce que la DEL MAS s'éteigne. Répéter les étapes 1 à 4 pour ajouter des télécommandes supplémentaires.
 - b. Programmation d'une télécommande 3 boutons/trois fonctions (OUVRIR/FERMER/ARRÊT), appuyer d'abord sur le bouton du 3BCS (Exemple : OPEN (ouvrir)) puis appuyer et tenir le bouton sur la télécommande (Exemple : le gros bouton) que vous désirez correspondre à la commande sélectionnée (Exemple : OPEN (ouvrir)) jusqu'à ce que la DEL MAS clignote et s'éteigne. Répéter les étapes 1 à 4 pour ajouter des boutons supplémentaires (FERMER ET ARRÊT).

Pour désactiver cette fonction :

1. Tourner le CADRAN DE RÉGLAGE à PROG.
2. Appuyer et relâcher le bouton RADIO. La DEL RADIO s'allume.
3. Appuyer et relâcher le bouton MRT. La DEL RADIO clignote rapidement 3 fois.
4. Appuyer et relâcher le bouton RADIO. La DEL RADIO s'éteint.
5. Ramener le CADRAN DE RÉGLAGE au type de câblage désiré.

REMARQUE : Restaurer l'ouvre-porte aux valeurs d'usine par défaut (voir RESTAURATION DES VALEURS D'USINE PAR DÉFAUT) désactivera aussi cette fonction. Les télécommandes seront encore apprises.

PROGRAMMATION DES DISPOSITIFS MYQ^{MD} (FACULTATIVE)

Pour programmer les dispositifs MyQ :

1. Pour accéder au mode de programmation, appuyez sur le bouton RADIO de la carte logique (le bouton DEL RADIO clignotera).
2. Pour programmer le dispositif MyQ, placez-le en mode de programmation (consultez les instructions relatives au dispositif MyQ en question).
3. Lorsque la programmation est terminée, le bouton DEL RADIO s'éteindra.

REMARQUE : Si la programmation n'est pas terminée à l'intérieur d'un délai de 3 minutes, le mode de programmation sera désactivé et le bouton DEL RADIO s'éteindra.

Pour supprimer tous les dispositifs MyQ :

1. Pressez et relâchez sur le bouton RADIO de la carte logique (le voyant lumineux DEL RADIO clignotera).

SYSTÈME D'ALERTE D'ENTRETIEN (MAS)

Caractéristique : Un compteur de cycles interne activera une DEL clignotante sur la station de commande à 3 boutons lorsque le nombre prédéfini de cycles ou de mois sera écoulé (selon l'option qui se produit la première). Configurer cette fonction est optionnel. Par défaut, cette fonction ne s'active jamais. Les ouvre-portes Logic 4 incorporent un dispositif d'auto-diagnostic dans la DEL du MAS. En plus d'indiquer quand l'entretien de routine est dû, la DEL MAS peut être utilisée pour dépanner certaines problèmes de l'ouvre-porte.

Avantage : Le Système d'alerte d'entretien (MAS) aide le revendeur-installateur à établir un programme d'entretien de routine. Une fois programmé, le MAS avise l'utilisateur final (avec une DEL clignotante sur la station à 3 boutons) lorsqu'un nombre prédéfini de cycles/mois est écoulé et que l'entretien prévu est dû.

Pour programmer :

1. Fermer la porte.
2. Tourner le cadran de réglage à PROGRAM.
3. Appuyer et relâcher le bouton MAS SET.
4. Appuyer sur le bouton STOP (arrêt) une fois pour vider la mémoire MAS.
5. Appuyer sur le bouton OPEN (ouvrir) une fois pour chaque incrément de 5000 cycles. Appuyer sur le bouton CLOSE (fermer) une fois pour chaque incrément de 3 mois.
6. Appuyer et relâcher le bouton MAS pour compléter la programmation. La DEL sur la carte clignotera les réglages programmés. La DEL OPEN (ouvrir) clignotera une fois pour chaque 5000 cycles. La DEL CLOSE (fermer) clignotera une fois pour chaque 3 mois.
7. Ramener le cadran de réglage au type de câblage désiré.

REMARQUE : Si la DEL MAS clignote 2 clignotements ou plus de suite suivis d'une pause, une erreur de l'ouvre-porte s'est produite. Tourner à la page 29 pour diagnostiquer le problème.

Exemple : Une porte est installée avec des ressorts 30 000 cycles et dispose d'un contrat de service annuel. Pour configurer le MAS, tourner le cadran de réglage à PROGRAM, appuyer sur le bouton MAS, appuyer le bouton STOP (arrêt) pour vider la mémoire puis appuyer sur le bouton OPEN (ouvrir) 6 fois (30 000 cycles) et CLOSE (FERMER) 4 fois (12 mois). Appuyer sur MAS de nouveau pour compléter la programmation. Ramener le cadran de réglage au type de câblage désiré.

Remarques spéciales au sujet du MAS : Un 5ème fil doit être passé à la station de commande pour activer la DEL MAS. La DEL MAS sur la carte logique est toujours activée. Lorsque l'ouvre-porte est entretenu après que la DEL MAS a commencé à clignoter, répéter la procédure de configuration pour programmer le nombre ou les cycles désirés jusqu'à la prochaine visite de service OU appuyer et tenir le bouton MAS durant 5 secondes dans le mode PROGRAM pour restaurer le MAS avec la valeur programmée actuelle. Pour désactiver le MAS, suivre la procédure de programmation ci-dessus et appuyer sur le bouton STOP (arrêt) pour restaurer le compteur à

2. Pressez et maintenez enfoncé le bouton MAS pendant 5 secondes. Le bouton DEL RADIO clignotera pendant approximativement 5 secondes, puis s'éteindra.

Tous les dispositifs MyQ sont maintenant supprimés.

Pour supprimer un dispositif MyQ :

1. Consultez les instructions relatives au dispositif MyQ pour effacer la programmation.
2. Lorsque la suppression est terminée, le dispositif MyQ sera effacé du mode de fonctionnement. L'actionneur ne nécessite aucune reprogrammation pour supprimer le dispositif MyQ.

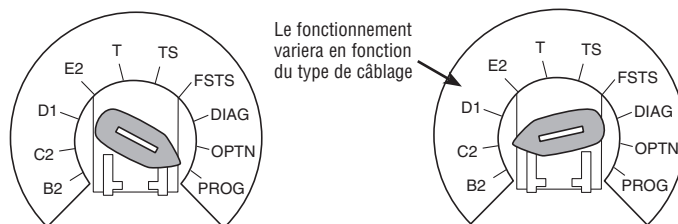
REMARQUE : Mettez l'actionneur sous tension pour supprimer l'opération.

zéro. Chaque fois que l'ouvre-porte quitte la fin de course fermée est compté comme un cycle.

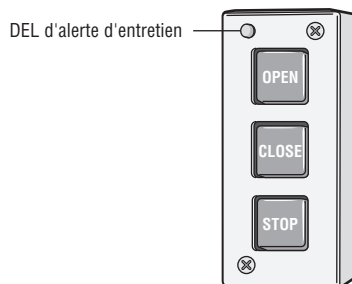
Pour voir combien de cycles sont programmés dans le MAS, régler le cadran de réglage à DIAGNOSTIC et appuyer sur le bouton MAS. La DEL du bouton OPEN (ouvrir) clignotera une fois pour chaque incrément de 5 000 cycles programmé et le bouton CLOSE (fermer) clignotera une fois pour chaque incrément de 3 mois programmé.

Pour voir combien de cycles se sont écoulés depuis la dernière fois où le MAS été programmé, régler le cadran de réglage à DIAGNOSTIC et appuyer sur le bouton MAS. Appuyer sur le bouton OPEN (ouvrir); la DEL OPEN (ouvrir) clignotera une fois pour chaque 5 000 cycles qui se sont écoulés. Appuyer sur le bouton CLOSE (fermer); la DEL CLOSE (fermer) clignotera une fois pour chaque 3 mois qui se sont écoulés. Appuyer sur le bouton MAS pour sortir. Ramener le cadran de réglage au type de câblage désiré.

CADRAN DE RÉGLAGE



STATION À 3 BOUTONS



Appuyer sur	Pour obtenir
OPEN (OUVRIR)	Ajoute 5 000 cycles au compteur d'activation du Système d'alerte d'entretien.
CLOSE (FERMER)	Ajoute 3 mois à la minuterie d'activation du Système d'alerte d'entretien.
STOP (ARRÊT)	Vide la mémoire, configure le compteur d'activation du Système d'alerte d'entretien à 0 cycles et 0 mois.

OUVERTURE À MI-COURSE

Caractéristique : La fonction mi-course est pour ouvrir la porte à un point prédéterminé avant la position entièrement ouverte.

Avantage : La porte s'ouvre à mi-parcours entre ouvert et fermé réduisant les coûts de chauffage et de climatisation. Le cycle de la porte ne sera pas complet, permettant une durée accrue de la porte et de l'ouvre-porte.

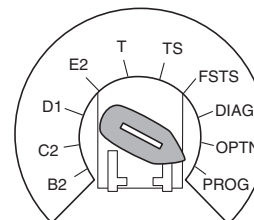
Pour programmer :

1. Fermer la porte.
2. Tourner le cadran de réglage à PROGRAM.
3. Appuyer et relâcher le bouton MID sur la carte logique.
4. Appuyer sur le bouton OPEN (ouvrir), attendre que la porte atteigne la hauteur de mi-course désirée, puis appuyer et relâcher le bouton STOP (arrêt).
5. Appuyer et relâcher le bouton MID pour compléter la programmation.
6. Ramener le cadran de réglage au type de câblage désiré.

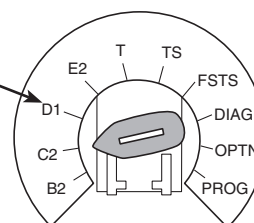
REMARQUE : Une commande momentanément ouverte ouvrira la porte en entier à partir de la position mi-course. Quand la porte atteint la position intermédiaire, les capteurs photoélectriques et autres dispositifs de protection contre le piégeage empêchent la porte de s'ouvrir au-delà de la position intermédiaire, sauf en mode E2. La minuterie de fermeture fonctionnera à partir de la mi-course.

Pour annuler le réglage de mi-course, placer le cadran de réglage à PROG puis appuyer et tenir le bouton MID durant 5 secondes. La DEL MID clignotera rapidement et s'éteindra lorsque la mi-course aura été annulée. Ramener le cadran de réglage au type de câblage désiré.

CADRAN DE RÉGLAGE



Le fonctionnement variera en fonction du type de câblage



⚠ AVERTISSEMENT

Pour empêcher une BLESSURE GRAVE ou une MORT possible :

- Installer un dispositif de Protection contre le piégeage avec surveillance LiftMaster (LMEP).
- NE JAMAIS permettre aux enfants de faire fonctionner ou de jouer avec les boutons poussoirs de la commande de porte ou avec les télécommandes.

- Activer la porte SEULEMENT lorsqu'elle peut être vue clairement, qu'elle est correctement ajustée et qu'il n'y a aucune obstruction au déplacement de la porte.
- TOUJOURS garder la porte en vue jusqu'à ce qu'elle soit entièrement fermée. NE JAMAIS permettre à quelqu'un de se trouver dans la trajectoire de la porte qui se ferme.

MINUTERIE DE FERMETURE

Caractéristique : La minuterie enclenche automatiquement la fermeture de la porte une fois la durée d'ouverture préprogrammée expirée. Tous les dispositifs de protection contre le piégeage doivent être dégagés.

Avantage : La porte se ferme automatiquement après un temps prédéterminé. Parfait pour les immeubles d'habitation, les postes de pompiers et autres applications où l'utilisateur désire que la porte se ferme automatiquement après une durée spécifiée.

Exigences : Au moins un dispositif de Protection contre le piégeage avec surveillance LiftMaster (LMEP) doit être installé (se référer à la page 12). Le type de câblage doit être configuré à TS, T ou FSTS.

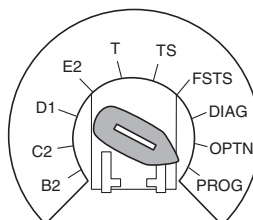
POUR PROGRAMMER MANUELLEMENT (MÉTHODE 1) :

1. Fermer la porte.
2. Tourner le cadran de réglage à PROGRAM.
3. Appuyer et relâcher le bouton TIMER (minuterie) sur la carte logique.
4. Appuyer et relâcher le bouton STOP (arrêt) pour vider la minuterie.
5. Appuyer et relâcher le bouton OPEN (ouvrir) pour chaque seconde pendant laquelle l'ouvre-porte devrait attendre avant de tenter de fermer la porte. Appuyer et relâcher le bouton CLOSE (fermer) pour chaque 15 secondes pendant lesquelles l'ouvre-porte devrait attendre avant de fermer la porte.

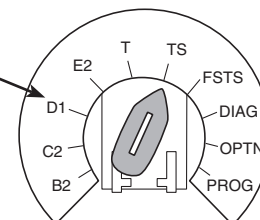
6. Appuyer et relâcher le bouton TIMER (minuterie) pour compléter la programmation. Les DEL OPEN (ouvrir)/CLOSE (fermer) clignotent pour confirmer la configuration de la minuterie. La DEL OPEN (ouvrir) clignote une fois pour chaque seconde programmée et la DEL CLOSE (fermer) clignote une fois pour chaque 15 secondes programmées.
7. Ramener le cadran de réglage au type de câblage désiré pour la minuterie (TS, T ou FSTS).

Exemple : Pour fermer la porte après 70 secondes. Tourner le cadran de réglage à PROGRAMM, appuyer et relâcher le bouton TIMER (minuterie), appuyer et relâcher le bouton STOP (arrêt) pour vider la minuterie, appuyer et relâcher le bouton CLOSE (fermer) quatre fois pour 60 secondes et appuyer et relâcher le bouton OPEN (ouvrir) 10 fois pour 10 secondes. Appuyer sur le bouton TIMER (minuterie) pour terminer la programmation de la minuterie. Ramener le cadran de réglage au type de câblage désiré pour la minuterie. (TS, T, FSTS).

CADRAN DE RÉGLAGE



Le fonctionnement variera en fonction du type de câblage



MINUTERIE DE FERMETURE

PROGRAMMATION DE LA MINUTERIE DE FERMETURE PAR EXEMPLE (MÉTHODE 2) :

POUR PROGRAMMER :

1. Fermer la porte.
2. Tourner le cadran de réglage à PROGRAM.
3. Appuyer et tenir le bouton TIMER (minuterie) durant 5 secondes jusqu'à ce que OPEN (ouvrir) et OLS clignotent puis relâcher.
4. Appuyer et relâcher le bouton OPEN (ouvrir) puis attendre que la porte atteigne la position entièrement ouverte ou mi-course.
5. Attendre que le temps désiré s'écoule. (Un chronomètre interne commence à compter lorsque la porte cesse de bouger.)
6. Appuyer et relâcher le bouton TIMER (minuterie), le bouton CLOSE (fermer) ou le bouton STOP (arrêt) pour arrêter la minuterie. (la DEL TIMER SET (réglage de minuterie) s'allume.)
7. Ramener le cadran de réglage au type de câblage désiré (T, TS ou FSTS).

REMARQUE : Pour relire le réglage de minuterie de fermeture, ramener le cadran de réglage à DIAGNOSTIC et appuyer sur le bouton TIMER (minuterie). La DEL OPEN (ouvrir) clignote une fois pour chaque seconde programmée et la DEL CLOSE (fermer) clignote une fois pour chaque 15 secondes programmées.

En mode T, la minuterie peut être désactivée de la position ouverte en appuyant sur le bouton STOP (arrêt). La minuterie sera réactivée lors de la prochaine commande de fonctionnement. Le bouton STOP (arrêt) NE désactivera PAS la minuterie en mode TS. Pour désactiver la minuterie durant plus d'un cycle en mode T ou en mode TS, fixer un interrupteur d'échec à 11 et 12 (COMMON (commun) et TIMER DEFEAT (échec de minuterie)).

MODE CONCESSIONNAIRE AUTOMOBILE

Caractéristique : Le mode Concessionnaire automobile utilise le SBC (entrée de commande à un bouton) pour amener la porte de la position fermée à la position programmée mi-course ouverte et la garder à cet endroit même avec des entrées multiples.

Avantage : Permet des économies d'énergie en limitant la hauteur d'ouverture de la porte.

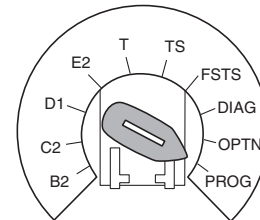
Exigences : Cette fonction agit conjointement avec la fonction minuterie de fermeture programmable. Pour activer cette fonction, vous devez d'abord connecter un détecteur, un capteur photoélectrique ou un accessoire capteur de boucle à l'entrée SBC et au moins un dispositif de Protection contre le piégeage avec surveillance LiftMaster (LMEP) doit être installé (se référer à la page 12). Le type de câblage doit être configuré à TS ou T.

POUR PROGRAMMER :

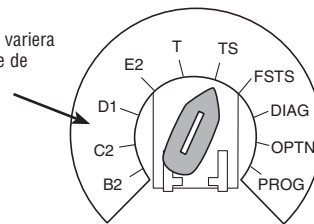
1. Commencer avec la porte en position fermée.
2. Tourner le CADRAN DE RÉGLAGE à PROG.
3. Appuyer sur le bouton TIMER (minuterie) et le relâcher (la DEL verte de minuterie s'allume)
4. Appuyer et relâcher le bouton MID. Ceci active le mode Concessionnaire automobile. (La DEL VERTE TIMER (minuterie) clignotera 6 fois pour indiquer que le mode Concessionnaire automobile est activé.)
5. Appuyer et relâcher le bouton TIMER (minuterie).
6. Ramener le cadran de réglage au type de câblage désiré (TS ou T).

REMARQUE : Pour désactiver le mode Concessionnaire, suivre les étapes 2 et 3, puis appuyer sur le bouton MRT et relâcher. (La DEL VERTE TIMER (minuterie) clignotera 3 fois pour indiquer que le mode Concessionnaire automobile est désactivé.)

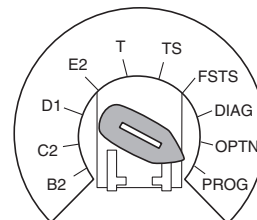
CADRAN DE RÉGLAGE



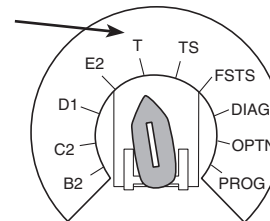
Le fonctionnement variera en fonction du type de câblage



CADRAN DE RÉGLAGE



Le fonctionnement variera en fonction du type de câblage



MINUTERIE DE FONCTIONNEMENT MAXIMAL (MRT)

Caractéristique : L'ouvre-porte peut apprendre le temps nécessaire pour ouvrir ou fermer la porte plus ajouter un 10 secondes supplémentaires.

Avantage : Si l'ouvre-porte n'atteint pas la fin de course ouvert ou fermée dans le temps configuré, il s'arrêtera, limitant le dommage à la porte et à l'ouvre-porte.

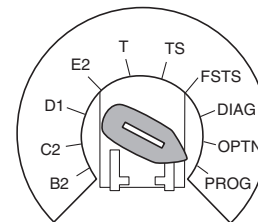
Pour programmer :

REMARQUE : La configuration par défaut pour le MRT est de 90 secondes. Dans le cas où l'application exige que le MRT soit appris manuellement pour une durée plus longue, effectuer les étapes suivantes.

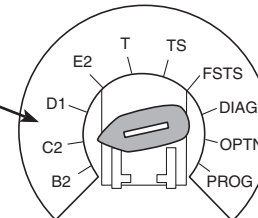
1. Commencer avec la porte en position fermée.
2. Tourner le cadran de réglage à PROGRAM.
3. Appuyer et relâcher le bouton MRT sur la carte logique.
4. Appuyer sur le bouton OPEN (ouvrir) et attendre que la porte atteigne la fin de course entièrement ouvert.
5. Lorsque la porte a atteint la position ouverte, la programmation est complète.
6. Ramener le cadran de réglage au type de câblage désiré.

REMARQUE : Pour restaurer le MRT seulement, tourner le cadran de réglage à PROGRAM puis appuyer et tenir le bouton MRT jusqu'à ce que la DEL MAS clignote rapidement.

CADRAN DE RÉGLAGE



Le fonctionnement variera en fonction du type de câblage



RESTAURATION DES VALEURS D'USINE PAR DÉFAUT - EFFACEMENT DE LA MÉMOIRE

Pour restaurer la plupart des configurations installées par l'utilisateur aux valeurs d'usine par défaut :

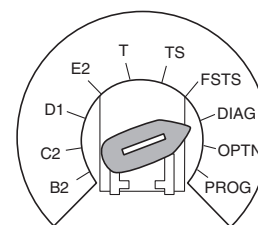
1. Tourner le cadran de réglage à DIAGNOSTIC.
2. Appuyer et tenir le bouton STOP (arrêt) durant 5 secondes. La DEL MAS clignotera un instant puis les valeurs d'usine par défaut seront restaurées.
3. Ramener le CADRAN de réglage au type de câblage désiré.

Réglages d'usine par défaut :

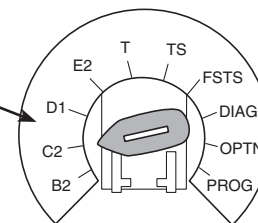
- a. Minuterie de fermeture = 0 seconde.
- b. La mi-course est désactivée.
- c. Le Système d'alerte d'entretien est désactivé.
- d. La Minuterie de fonctionnement maximal est réglée à 90 secondes.
- e. Le mode Concessionnaire automobile est désactivé.
- f. Les télécommandes et dispositifs MyQ^{MD} resteront programmables.
- g. La programmation des télécommandes se fait par la station à 3 boutons.
- h. Le dispositif de Protection contre le piégeage avec surveillance LiftMaster (LMEP) sera déprogrammé.

REMARQUE : La fonctionnalité Durée de vie de l'actionneur (odomètre/compteur de cycles), les télécommandes ainsi que les dispositifs MyQ programmés ne sont pas supprimés.

CADRAN DE RÉGLAGE



Le fonctionnement variera en fonction du type de câblage



ENTRETIEN

PÉRIODICITÉS D'ENTRETIEN

Pour utilisation avec le Système d'alerte d'entretien.
Vérifier aux intervalles énumérés dans le tableau suivant :

AVERTISSEMENT

Pour éviter des BLESSURES personnelles SÉRIEUSES ou la MORT :

- Déconnecter l'alimentation électrique AVANT d'effectuer TOUT ajustement ou entretien.
- TOUT entretien DOIT être effectué par un technicien formé en systèmes de porte.

ÉLÉMENT	PROCÉDURE	CHAQUE MOIS	CHAQUE 3 MOIS OU 5000 CYCLES	CHAQUE 6 MOIS OU 10000 CYCLES	CHAQUE 12 MOIS OU 20000 CYCLES
Chaîne d'entraînement	Vérifier s'il y a un mou excessif. Vérifier et ajuster si nécessaire. Lubrifier.		●●		
Pignons	Vérifier si les vis de serrage sont bien serrées.		●		◆
Embrayage	Vérifier et ajuster si nécessaire.			●	◆
Courroie	Vérifier la condition et la tension.			●	◆
Fixations	Vérifier et resserrer si nécessaire.			●	◆
Déconnexion manuelle	Vérifier et faire fonctionner.			●	◆
Roulements et arbres	Vérifier l'usure et lubrifier.		●●		
Protection contre le piégeage avec surveillance LiftMaster (LMEP)	Vérifier l'alignement et la fonctionnalité.	●			

◆ Utiliser l'huile SAE 30 (N'utilisez jamais de graisse ou de silicone en vaporisateur).

- Ne pas lubrifier le moteur. Les roulements du moteur sont classés pour un fonctionnement continu.
- Ne pas lubrifier l'embrayage ou la courroie en V.

◆ Répéter TOUTES les procédures.

- Inspecter et faire l'entretien chaque fois qu'un mauvais fonctionnement est observé ou suspecté.

FONCTION DE DURÉE DE VIE DE L'OUVRE-PORTE (ODOMÈTRE/COMPTEUR DE CYCLES)

L'ouvre-porte est muni d'un odomètre pour afficher depuis combien de mois et de cycles l'ouvre-porte a fonctionné depuis le moment où il a été installé. Cette caractéristique peut aider à déterminer depuis combien de temps l'ouvre-porte a été en service.

1. Commencer avec la porte en position fermée.
2. Tourner le cadran de réglage à DIAG (mode diagnostique).
3. Appuyer et relâcher le bouton MAS sur la carte logique.
4. Appuyer et relâcher le bouton MRT sur la carte logique.
5. Lest témoins ouvert et fermé clignoteront. OPEN (ouvrir) pour chaque 5000 cycles et CLOSE (fermer) pour chaque 3 mois.
6. Ramener le CADRAN DE RÉGLAGE au type de câblage désiré.

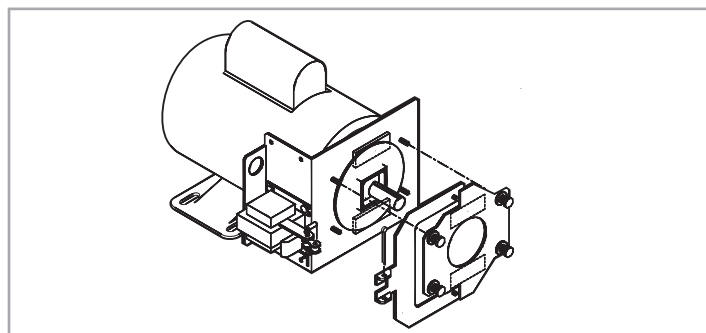
REMARQUE : Si l'ouvre-porte n'a pas atteint 5000 cycles ou 3 mois, il n'y aura aucune indication.

FREIN (LE CAS ÉCHÉANT)

Un frein électrique est disponible en option pour certains modèles. Le frein est ajusté en usine et ne devrait pas nécessiter d'ajustement supplémentaire pour la durée de vie de l'ensemble de frein.

Inspecter les plaquettes de frein et remplacer l'ensemble de frein si nécessaire.

REMARQUE : Votre ouvre-porte peut sembler différent de l'ouvre-porte montré.



DÉPANNAGE

FICHE DIAGNOSTIQUE

La carte logique a plusieurs DEL pour aider à l'installation et au dépannage de l'ouvre-porte. Le tableau suivant devrait aider à vérifier si l'ouvre-porte fonctionne correctement. Tourner le cadran de réglage à DIAGNOSTIC pour empêcher la porte de bouger durant le dépannage.

DEL	COULEUR	DÉFINITION
Power (alim.)	Vert	Indique que l'alimentation est générée pour la carte logique.
Stop (Arrêt)	Vert	Indique un circuit fermé entre le commun et la borne 5. Appuyer sur Stop (arrêt) devrait éteindre cette DEL.
Open (Ouvrir)	Jaune	Indique un circuit fermé entre le commun et la borne 7. Appuyer sur le bouton Open (ouvrir) devrait allumer cette DEL.
Close (Fermer)	Jaune	Indique un circuit fermé entre le commun et la borne . Appuyer sur le bouton Close (fermer) devrait allumer cette DEL.
LMEP	Vert	Un voyant lumineux non clignotant indique qu'un dispositif de protection contre le piégeage est programmé. Un voyant clignotant indique que les capteurs doivent être reconnectés ou activés, ou déprogrammés si supprimés**. Un voyant lumineux non clignotant indique qu'aucun capteur n'est programmé.
Échec de minuterie	Jaune	Allumé en continu indique un circuit fermé entre le commun et la borne 12. Minuterie de fermeture ne se ferme pas.
OLS	Jaune	Appuyer sur l'interrupteur de fin de course ouvert devrait allumer cette DEL. Indique que l'interrupteur de fin de course (direction ouverture) est activé.
CLS	Jaune	Appuyer sur l'interrupteur de fin de course fermé devrait allumer cette DEL. Indique que l'interrupteur de fin de course (direction fermeture) est activé.
SLS	Jaune	Appuyer sur l'interrupteur de fin de course de sécurité devrait allumer cette DEL. Indique que le capteur de l'interrupteur de fin de course est activé.
Edge (chant)	Jaune	Indique un circuit fermé entre le commun et la borne 8. Appuyer sur le chant devrait allumer cette DEL.
Mid Stop (mi-course)	Jaune	Allumé en continu indique que la porte est arrêtée dans sa course vers le haut ou le bas à mi-course. Clignotant indique que la mi-course est en cours de configuration.
Minuterie activée	Vert	Allumé en continu indique que TIMER (minuterie) est programmé et s'activera à partir de la position ouvert ou mi-course. Clignotant indique que la minuterie compte à rebours et que la porte se fermera après la durée prédéterminée. Chaque clignotement représente une seconde de temps préprogrammé.
SBC	Jaune	Indique un circuit fermé entre le commun et la borne 1. Appuyer sur la station de commande à un bouton devrait allumer cette DEL.
MAS	Jaune	Indique que le Système d'alerte d'entretien a été activé ou qu'un code d'erreur a été déclenché.
Relais A	Jaune	Indique qu'une commande d'ouverture ou de fermeture a été donnée au moteur. La DEL s'allume lorsque le bouton OPEN (ouvrir)/CLOSE (fermer) est pressé.
Relais B	Jaune	Indique qu'une commande d'ouverture ou de fermeture a été donnée au moteur. La DEL s'allume lorsque le bouton OPEN (ouvrir)/CLOSE (fermer) est pressé.
DATA (données)	Vert	Indique une communication entre la carte Logic 5 et une TLS1CARD optionnelle.

** FERMETURE RESTREINTE. Cette méthode vous permet de fermer la porte lorsque le ou les dispositifs LMEP ne fonctionnent plus. Appuyer et tenir le bouton CLOSE (fermer) jusqu'à ce que la porte atteigne la fin de course fermée. Si le bouton CLOSE (fermer) est relâché avant que la porte atteigne la fin de course fermée, l'ouvre-porte s'arrête et la procédure doit être répétée pour fermer complètement la porte.

GUIDE DE DÉPANNAGE

DÉFAUT	CAUSE POSSIBLE	CORRECTION
L'OUVRE-PORTE NE RÉPOND À AUCUNE COMMANDE	<ul style="list-style-type: none"> a) Pas d'alimentation b) La station de commande de l'ouvre-porte est mal connectée c) L'interrupteur de verrouillage est activé d) Le cadran est encore en mode programmation, option ou diagnostic e) Le moteur fonctionne mal f) La surcharge thermique du moteur s'est déclenchée g) Mauvais fonctionnement possible d'un accessoire h) La carte d'alimentation peut devoir être remplacée i) Défaut possible de la carte logique 	<ul style="list-style-type: none"> ➤ Vérifier la tension de ligne primaire provenant de la source d'alimentation. La DEL POWER (alim.) verte doit être allumée. ➤ Utiliser les DEL OPEN (ouvrir), CLOSE (fermer) et STOP (arrêt) pour aider à vérifier si le câblage est correct. Vérifier que la carte accepte les commandes en utilisant la station embarquée. La DEL verte à côté du bouton STOP (arrêt) doit être allumée. ➤ Vérifier les verrouillages. Si plus d'un verrouillage externe est présent, ils doivent être câblés en série. La DEL verte à côté du bouton STOP (arrêt) doit être allumée. ➤ Régler le cadran sur le type de câblage désiré. ➤ Vérifier que la bonne tension se rend au moteur (Vérifier la plaque signalétique du moteur). ➤ Vérifier si le moteur est chaud. Laisser le moteur refroidir avant de tenter de bouger la porte. Faire effectuer un cycle à l'ouvre-porte en pression constante un cycle complet ouvert et fermé pour restaurer le défaut. ➤ Déconnecter tous les dispositifs, les relier un à la fois en testant la présence de défaut après que chacun soit rajouté. ➤ Lorsque le bouton OPEN (ouvrir) ou le bouton CLOSE (fermer) est pressé, la DEL du Relais A ou B devrait s'allumer et la porte devrait bouger dans la direction correspondante. Si les voyants des relais A et B ne clignotent pas et que la porte ne se déplace pas, la carte d'alimentation peut devoir être remplacée. ➤ Remplacer la carte logique.
LA DEL D'ALIMENTATION N'EST PAS ALLUMÉE	<ul style="list-style-type: none"> a) Connexions de câblage secondaires desserrées ou transformateur de commande défectueux b) Interrupteur de verrouillage du palan 	<ul style="list-style-type: none"> ➤ Réparer ou remplacer les connexions ou le transformateur de commande ➤ Vérifier le verrouillage. Vérifier que la chaîne de dégagement manuel n'est pas engagée.
LA DEL DU BOUTON STOP (arrêt) N'EST PAS ALLUMÉE	<ul style="list-style-type: none"> a) La station de commande n'est pas connectée ou câblée correctement b) Interrupteur de verrouillage 	<ul style="list-style-type: none"> ➤ Vérifier le câblage à la station de commande. ➤ Vérifier la continuité de la ou des interrupteurs de verrouillage.
LA PORTE BOUGE D'ENVIRON UN PIED PUIS S'ARRÊTE. APRÈS L'ARRÊT, SEULE UNE COMMANDE À PRESSION CONSTANTE FAIT BOUGER LA PORTE	<ul style="list-style-type: none"> a) Le capteur de régime du moteur n'est pas correctement connecté ou doit être remplacé b) L'embrayage glisse 	<ul style="list-style-type: none"> ➤ Vérifier l'ensemble du capteur de régime pour détecter les connexion desserrées Vérifier que la roue du capteur de régime du moteur tourne lorsque l'ouvre-porte fonctionne. Vérifier si un corps étranger bloque la lentille optique. ➤ Remplacer le capteur de régime du moteur. ➤ Ajuster l'embrayage et vérifier que la porte ne se bloque pas.
LA PORTE BOUGE SUR PRESQUE TOUTE SA COURSE VERS SA FIN DE COURSE PUIS S'ARRÊTE. UNE COMMANDE SUPPLÉMENTAIRE OPEN (OUVRIR) OU CLOSE (FERMER) PERMET À LA PORTE DE COMPLÉTER LE CYCLE	La minuterie de fonctionnement maximal n'est pas configurée correctement	<ul style="list-style-type: none"> ➤ Reprogrammer manuellement la minuterie de fonctionnement maximal (page 25). OU restaurer les valeurs d'usine par défaut (page 25).
LA PORTE S'OUVRE UN PEU MAIS PAS COMPLÈTEMENT. UN OPEN (ouvrir) SUPPLÉMENTAIRE PERMET D'OUVRIR LA PORTE COMPLÈTEMENT.	Une mi-course peut être configurée	<ul style="list-style-type: none"> ➤ Vérifier si la DEL de mi-course est allumée. Annuler la mi-course en tournant le cadran de réglage à programmation. Appuyer et tenir le bouton MID STOP (mi-course) durant 5 secondes. Ramener le cadran au type de câblage désiré. Pour réinitialiser l'arrêt à mi-course, se référer à la page 23.
LA PORTE S'OUVRE MAIS SE FERME SEULEMENT APRÈS UN DÉLAI DE CINQ SECONDES AVEC UNE PRESSION CONSTANTE SUR LE BOUTON CLOSE (FERMER) (MODE DE FERMETURE RESTREINTE)	<ul style="list-style-type: none"> a) Le dispositif de protection contre le piégeage branché est entravé ou activé b) La carte logique pense que les capteurs photoélectriques à connexion directe sont attachés ou bloqués 	<ul style="list-style-type: none"> ➤ Si la DEL LMEP sur la carte clignote, le capteur photoélectrique est désaligné ou non connecté. Retirez tout obstacle, vérifiez le câblage du dispositif de protection contre le piégeage pour s'assurer de la présence de continuité au circuit de sécurité ou pour détecter la présence de courts-circuits. Dans l'éventualité où plus d'un dispositif de protection contre le piégeage est installé au moyen d'une carte CPS3CARD, le voyant du dispositif de protection ne clignotera pas si l'un de ceux-ci est entravé. ➤ Désapprendre les capteurs photoélectriques de la mémoire en restaurant aux valeurs d'usine par défaut.

CODES D'ERREUR DE DÉPANNAGE

Les ouvre-portes Logic 5.0 comprennent une fonction d'auto-diagnostic intégrée dans la DEL MAS. En plus d'indiquer quand l'entretien de routine est dû, la DEL MAS peut être utilisée pour dépanner certaines problèmes de l'ouvre-porte.

Si la DEL MAS clignote rapidement, le Système d'alerte d'entretien a été déclenché et l'entretien périodique de l'ouvre-porte est dû. Si la DEL MAS clignote 2 clignotements ou plus de suite suivis d'une pause, une erreur de l'ouvre-porte s'est produite. Pour voir

combien de codes d'erreurs existent en ce moment, tourner le cadran de réglage à DIAGNOSTIC et appuyer sur le bouton OPEN (ouvrir). Pour lire chaque code d'erreur individuel (si plus d'un code existe), appuyer sur CLOSE (fermer). Il est possible d'avoir plus d'un code d'erreur à la fois.

Le tableau ci-dessous peut aider à identifier les clignotement de la DEL MAS.

CODE D'ERREUR	AFFICHAGE	DESCRIPTION	EFFET	CORRECTION
E1	1 clignotement	MAS déclenché (cycles ou mois)	Aucun; fonctionnement normal	Réinitialiser le MAS (page 22).
E2	2 clignotements	Pas d'entrée de régime du moteur durant l'ouverture	La porte répond seulement aux commandes à pression constante	L'embrayage glisse, ajuster l'embrayage, ou vérifier la connexion du capteur de régime du moteur ou remplacer le capteur de régime du moteur. REMARQUE : Pour réapprendre le capteur de régime du moteur, déplacer la porte avec une commande à pression constante. La porte s'arrête lorsqu'elle a réappris et le fonctionnement normal reprend.
E3	3 clignotements	Temporisation de la minuterie de fonctionnement maximal (MRT)	La porte s'arrête avant d'avoir atteint les fins de course d'ouverture ou de fermeture	Vérifier d'abord que l'ouvre-porte ne comporte aucun défaut (p.ex., interrupteur de fin de course défectueux), apprendre manuellement la minuterie de fonctionnement maximal (page 26) OU restaurer les valeurs d'usine par défaut (page 26).
E4	4 clignotements	Blocage capté ou perte du signal du capteur RPM durant la fermeture	L'ouvre-porte s'inversera à la position OPEN (ouvrir)	Dégagez les objets qui entravent le fonctionnement, vérifiez les capteurs sensoriels et la présence d'un possible glissement de l'embrayage.
E5	5 clignotements	Bouton collé pressé durant plus de 2 minutes	Le bouton collé sur station à 3 boutons ne répondra pas	Le bouton collé doit être décollé avant d'être reconnu comme une entrée.
E6	6 clignotements	Carte à option non valide branchée dans les réceptacles da carte à option	La carte à option ne fonctionne pas correctement	Se référer à la page d'accessoires pour une lise des cartes à option supportées.
E7	7 clignotements	Le dispositif de Protection contre le piégeage avec surveillance LiftMaster (LMEP) est défectueux ou a été enlevé durant plus de 2 minutes	Fonctionnement normal (surpassement par pression constante de 5 secondes requis pour fermer)	Déprogrammé lorsque le dispositif de protection contre le piégeage est désactivé ou connecté.
E8	8 clignotements	Baisse de tension détectée	L'ouvre-porte ne fonctionne plus tant qu'une alimentation suffisante n'est pas disponible	1. Vérifier la tension de la ligne CA. 2. Vérifier le secondaire du transformateur pour détecter une tension faible. Trop d'accessoires peuvent être connectés au transformateur.
E9	Clignotement au début du mouvement	Mouvement du moteur à un moment non valide	L'ouvre-porte continue à fonctionner normalement durant 5 opérations puis prend implicitement le mode de pression constante	Vérifier les relais et les circuits d'entraînement pour s'assurer qu'ils s'éteignent. L'ouvre-porte doit savoir qu'ils s'éteignent. L'ouvre-porte doit fonctionner correctement durant deux démarrages pour que l'erreur s'efface.
E10	10 clignotements	Le cavalier de phase du moteur a été changé alors que l'unité n'était pas en mode programmation	La phase ne change pas	Entrer en mode programmation et déplacer le cavalier de phase pour changer la phase.

REMARQUE : Les codes d'erreur ont priorité sur le fonctionnement normal de la DEL MAS. Les codes d'erreur se répètent sur le MAS chaque 1,5 seconde jusqu'à ce qu'ils soient annulés. Il peut y avoir plus d'une erreur présente, mais seulement celle avec la priorité la plus élevée clignote. Si l'erreur la plus élevée est annulée, la prochaine plus élevée clignote. Toutes les erreurs s'auto-correctent lorsque l'action corrective est prise et une réinitialisation n'est pas nécessaire.

FONCTIONNALITÉ DE DÉPANNAGE PAR RADIO

Les codes d'erreur s'affichent sur la DEL radio.

REMARQUE : Le récepteur radio est compatible avec les télécommandes et les dispositifs sans clés du SECURITY+ 2.0^{MC}.

CODE D'ERREUR	AFFICHAGE	SYMPTÔME	PROBLÈME POSSIBLE	CORRECTION
R1	Clignotement rapide	Aucune réponse de la télécommande	Télécommande désapprise - Un utilisateur essaie d'utiliser une télécommande, mais la DEL RADIO clignote seulement brièvement et il n'y a pas de réponse de l'ouvre-porte.	Essayer de réapprendre la télécommande (page 21).
R2	Aucune activité DEL	Aucune réponse de la télécommande	Ne peut pas reconnaître la télécommande - Un signal faible causé par une pile déchargée ou une interférence externe avec la ou les télécommandes - OU - les télécommandes en cours d'apprentissage ne sont pas compatibles avec l'ouvre-porte. L'antenne n'est pas installée ou elle est endommagée.	Remplacer la pile - OU - éliminer l'interférence - OU - obtenir une télécommande qualifiée - OU - vérifier les connexions d'antenne.
R3	La DEL RADIO s'éteint après 30 secondes	La télécommande ne peut pas être apprise	Ne peut pas reconnaître la télécommande - Un signal faible causé par une pile déchargée ou une interférence externe interférant avec le processus d'apprentissage - OU - les télécommandes en cours d'apprentissage ne sont pas compatibles avec l'ouvre-porte. L'antenne n'est pas installée ou elle est endommagée.	Remplacer la pile - OU - éliminer l'interférence - OU - obtenir une télécommande qualifiée - OU - vérifier les connexions d'antenne.
R4	2 clignotements	La télécommande ne peut pas être apprise	La mémoire du récepteur est remplie - Un utilisateur entre un mode d'apprentissage par fonction radio, mais il n'y a pas d'espace restant pour ajouter une autre télécommande.	Effacer toutes les télécommandes apprises et réapprendre les télécommandes désirées.
R5	3 clignotements	La télécommande ne peut pas être apprise	Télécommande dupliquée - Un utilisateur entre un mode d'apprentissage par fonction RADIO et sélectionne la fonction à apprendre. Lorsque le bouton de la télécommande est pressé pour apprendre, une recherche révèle que la télécommande est déjà apprise.	Cette télécommande a déjà une fonction qui y est associée. Pour modifier la fonction, effacer toutes les télécommandes apprises et réapprendre la télécommande désirée.
R6	La DEL LMEP clignote	Impossible de fermer par pression constante dans les modes C2, D1 ou E2.	Dispositif de protection contre le piégeage absent - Un dispositif de détection est requis pour fermer par pression constante.	On doit connecter un dispositif de protection contre le piégeage avec surveillance LiftMaster (LMEP).

ACCESSOIRES

TÉLÉCOMMANDES AVEC SECURITY+ 2.0^{MC} ET CONNECTIVITÉ



811LM



813LM



893MAX



877LM



STAR1000



828LM



LiftMaster offre une variété de télécommandes **SECURITY+ 2.0^{MC}** pour vos différentes applications. Un à 4 boutons. Contacter votre revendeur installateur autorisé.

Télécommande universelle DIP à bouton unique :

Idéal pour des portes de garage d'application commerciale pour lesquelles un grand nombre de télécommandes à l'intérieur d'un espace partagé est requis.

Télécommande universelle DIP à trois boutons :

Inclut des indicateurs rouges, jaunes et verts pour les fonctions d'ouverture, de fermeture et d'arrêt.

Télécommandes à 3 boutons :

Peut également contrôler jusqu'à 3 dispositifs d'éclairage MyQ^{MD} activés. Compatible avec tous les actionneurs d'ouvre-portes de garage LiftMaster^{MD} fabriqués depuis janvier 1993.

Clavier sans fil :

Peut être programmé avec des codes d'accès temporaires pour les visiteurs ou les employés chargés de la livraison.

Récepteur de contrôle d'accès d'application commerciale :

Programme jusqu'à 1000 télécommandes LiftMaster^{MD}. Supporte les télécommandes qui permettent ou non la mise en veille afin d'interdire ou de rétablir l'accès.

Passerelle Internet LiftMaster^{MD} :

Permet aux propriétaires d'actionneurs d'ouvre-portes de garage d'application commerciale d'ouvrir et de fermer leurs portes de garage ainsi que d'allumer ou d'éteindre les lumières dans et autour de leurs installations au moyen d'un téléphone intelligent ou d'un ordinateur, et ce, de n'importe où dans le monde.

STATIONS DE COMMANDE

02-101



Station de commande à 1 bouton :

Boîtier en acier.

02-102



Station de commande à 2 boutons :

Boîtier en acier.

02-103L



Station de commande à 3 boutons :

Boîtier en acier avec Système d'alerte d'entretien.

02-110

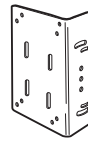


Station de commande à clé :

Montage encastré intérieur NEMA 1 avec bouton STOP (arrêt).

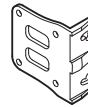
SUPPORTS DE MONTAGE

10-12360



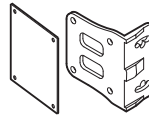
Support d'acier de forte épaisseur pour montage vertical ou horizontal sur le devant ou le haut du rouleau d'une porte roulante. Comporte une variété d'arrangements de trous de montage compatibles avec plusieurs fabricants d'équipement. Pour utilisation avec les ouvre-portes J, H, DJ et DH. Peut être soudé.

08-9098



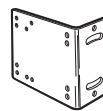
Support en fonte pour monter les ouvre-portes à montage latéral J, H, DH, DJ et GH sur un support de bout d'une porte ou grille roulante. Pour montage vertical ou horizontal à l'avant ou en haut du rouleau. Ne peut pas être soudé.

08-9098EZ



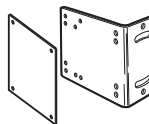
Comme 08-9098, mais avec une plaque adaptatrice pour tenir les boulons de montage en place pour montage plus facile.

1A4324



Support d'acier de forte épaisseur pour montage vertical ou horizontal sur le devant ou le haut du rouleau d'une porte roulante. Peut être soudé. Pour utilisation avec les ouvre-portes J, H, DJ et DH.

1A4324EZ

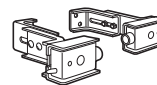


Même que 1A4324, mais avec une plaque adaptatrice pour tenir les boulons de montage en place pour montage plus facile.

DISPOSITIF DE PROTECTION CONTRE LE PIÉGEAGE

SURVEILLÉ

CPS-U



Système de protection commercial^{MD} :

Fournit une protection sur des portes jusqu'à 30 pi de largeur.

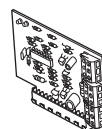
CPS-UN4



Système de protection commercial^{MD} :

Fournit une protection sur des portes jusqu'à 45 pi de largeur. Classification NEMA-4

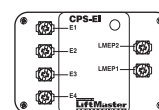
CPS3CARD



Carte logique en option :

Pour utilisation quand plus d'un ensemble de capteurs photoélectriques est nécessaire. Aussi disponible pré-emballé avec un second ensemble de capteurs photoélectriques; voir CPS3 ou CPS3-N4 dans les produits d'ouvre-portes commerciaux et la liste de prix d'accessoires pour de plus amples renseignements.

CPS-EI



Interface de chant de sécurité surveillé :

Pour utilisation avec le chant de sécurité approuvé à 4 fils (voir ci-dessous).

ACCESSOIRES

DISPOSITIF DE PROTECTION CONTRE LE PIÉGEAGE

SURVEILLÉ

CPS-RPEN4



Capteur photoélectrique :

Pour des portes de garage d'application commerciale. Détecte les objets qui bloquent le fonctionnement et communique avec le réflecteur dans un rayon maximal de 15,25 m (50 pi). Fermeture hydrofuge conforme à la norme NEMA 4.

CPS-OPEN4



Capteur photoélectrique :

Fournit une méthode de protection primaire contre le piégeage pour des portes mesurant jusqu'à 13,7 m (45 pi) de largeur. Conforme à la norme NEMA 4X.

OES-SD16



Trousse pour porte à sectionnelle de 4,9 m (16 pi)

Comprend un extrudeur en caoutchouc, des capteurs photoélectriques, un cordon enroulé, la boîte de connexion ainsi que la trousse d'installation. Canal en PVC vendu séparément.

OES-SD24



Trousse pour porte à sectionnelle de 7,3 m (24 pi)

Comprend un extrudeur en caoutchouc, des capteurs photoélectriques, un cordon enroulé, la boîte de connexion ainsi que la trousse d'installation. Canal en PVC vendu séparément.

OES-RD16



Trousse pour porte à enroulement de 4,9 m (16 pi)

Comprend un extrudeur en caoutchouc, des capteurs photoélectriques, un cordon enroulé, la boîte de connexion ainsi que la trousse d'installation. Canal en PVC vendu séparément.

65-CPT-223-15S



Capteur d'arête électrique contrôlé à 2 fils :

Convient aux portes sectionnelles mesurant jusqu'à 3,65 m (15 pi) de largeur La trousse inclut les canaux de montage. Coupez à la longueur désirée. Nécessite un CPS-MEI.

65-CPT-223-25S



Capteur d'arête électrique contrôlé à 2 fils :

Convient aux portes sectionnelles mesurant jusqu'à 7,6 m (25 pi) de largeur La trousse inclut les canaux de montage. Coupez à la longueur désirée. Nécessite un CPS-MEI.

65-CPT-223-15R



Capteur d'arête électrique contrôlé à 2 fils :

Convient aux portes à enroulement mesurant jusqu'à 3,65 m (15 pi) de largeur La trousse inclut les canaux de montage. Coupez à la longueur désirée. Nécessite un CPS-MEI.

65-CPT-223-25R



Capteur d'arête électrique contrôlé à 2 fils :

Convient aux portes à enroulement mesurant jusqu'à 7,6 m (25 pi) de largeur La trousse inclut les canaux de montage. Coupez à la longueur désirée. Nécessite un CPS-MEI.

CPS-MEI



Interface requise pour la connexion des modèles 65-CPT223-15 ou 65-CPT223-25.

DISPOSITIF DE PROTECTION CONTRE LE PIÉGEAGE

NON-SURVEILLÉ

65-8202



Système de détection de véhicule :

Ensemble de capteur de chant pneumatique avec interrupteur d'air extérieur, cordon enroulé à 2 fils et tuyau d'air de 14 pi.

65-5202



Système de détection de véhicule :

Ensemble de capteur de chant pneumatique avec interrupteur d'air extérieur, bobine réceptrice à 2 fils (20 pi étendu) et tuyau d'air de 14 pi.

CARTES À OPTION

TLS1CARD

Carte de statut d'éclairage et de minuterie :

La carte à option TLS fournir des fonctions spéciales pour activer et faire clignoter des dispositifs auxiliaires comme des lumières, des sonneries et des klaxons/stroboscopes à diverses positions de porte et pour fournir des fonctions spéciales de minuterie.

AUXCARD

Carte de contact auxiliaire :

La carte à option Contact auxiliaire a des contacts normalement ouverts et normalement fermés qui sont actionnés lorsque la porte est à l'arrêt, qu'elle s'ouvre ou qu'elle se ferme.

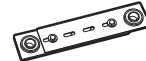
TENDEURS DE CHAÎNE

Pour ouvre-porte de type arbre secondaire

71-6023

Pour arbres de 1 po. Recommandé pour une tension appropriée de la chaîne d'entraînement entre l'arbre de l'ouvre-porte et l'arbre de la porte.

71-6125



Même que 71-6023, mais pour arbres de 1-1/4 po.

DIVERS

86LM (15 pi)

86LMT (25 pi)



Ensemble d'extension d'antenne :

L'ensemble d'extension d'antenne peut être utilisé avec une antenne extérieure pour une portée de réception radio maximale.

RDGRNTL/ RGL24LY

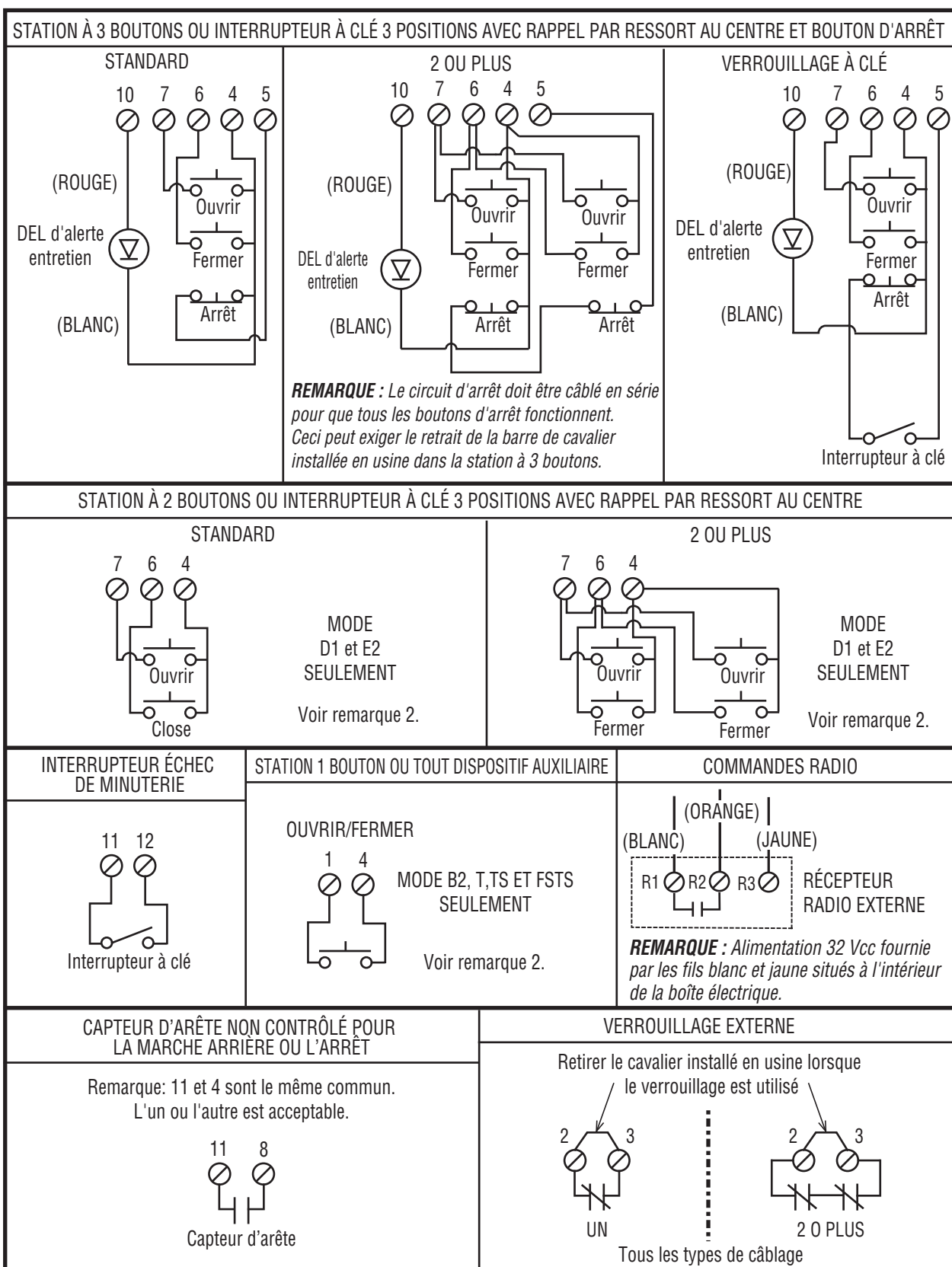
Voyant de circulation rouge/vert :

Une tension de 24 Vdc est utilisée conjointement avec la carte TLS1CARD.

SCHÉMA DE CONNEXIONS DE COMMANDE

REMARQUES IMPORTANTES :

1. La station de commande à 3 boutons fournie doit être connectée pour le fonctionnement.
2. Si un bouton STOP (arrêt) n'est pas utilisé, un cavalier doit être placé entre les bornes 4 et 5.
3. Lors d'ajout d'accessoires, les installer un à la fois et tester chacun après son addition pour s'assurer d'une installation et d'un fonctionnement correct de l'ouvre-porte commercial.



**COMMENT COMMANDER
DES PIÈCES DE
RECHANGE**

DEVANCO CANADA

19192 RUE HAY, UNITÉ Q
SUMMERSTOWN, ON K0C 2E0

SANS FRAIS : 855-931-3334

www.devancocanada.com

**QUAND VOUS COMMANDEZ DES PIÈCES
DE RECHANGE S'IL VOUS PLAÎT FOURNIR
LES INFORMATIONS SUIVANTES :**

- ✓ NUMÉRO DE PIÈCE
- ✓ DESCRIPTION
- ✓ NUMÉRO DE MODEL